
ОТКРЫТОЕ АКЦИОНЕРНОЕ ОБЩЕСТВО
«ФЕДЕРАЛЬНАЯ СЕТЕВАЯ КОМПАНИЯ
ЕДИНОЙ ЭНЕРГЕТИЧЕСКОЙ СИСТЕМЫ»



**СТАНДАРТ ОРГАНИЗАЦИИ
ОАО «ФСК ЕЭС»**

**СТО 56947007-
29.060.20.170-2014**

**Силовые кабельные линии напряжением
110-500 кВ. Организация эксплуатации и технического обслуживания.
Нормы и требования**

Стандарт организации

Дата введения: 15.05.2014

ОАО «ФСК ЕЭС»
2014

Предисловие

Цели и принципы стандартизации в Российской Федерации установлены Федеральным законом от 27 декабря 2002 г. № 184-ФЗ «О техническом регулировании», объекты стандартизации и общие положения при разработке и применении стандартов организаций Российской Федерации - ГОСТ Р 1.4-2004 «Стандартизация в Российской Федерации. Стандарты организаций. Общие положения», общие требования к построению, изложению, оформлению, содержанию и обозначению межгосударственных стандартов, правил и рекомендаций по межгосударственной стандартизации и изменений к ним - ГОСТ 1.5-2001, правила построения, изложения, оформления и обозначения национальных стандартов Российской Федерации, общие требования к их содержанию, а также правила оформления и изложения изменений к национальным стандартам Российской Федерации - ГОСТ Р 1.5-2004.

Сведения о стандарте организации

1. РАЗРАБОТАН: ЗАО «НАМОС», ООО «Квадро Тест».
2. ВНЕСЁН: Департаментом управления производственными активами, Департаментом организации эксплуатации и ремонта электротехнического оборудования, Департаментом инновационного развития.
3. УТВЕРЖДЁН И ВВЕДЁН В ДЕЙСТВИЕ: Приказом ОАО «ФСК ЕЭС» от 15.05.2014 № 228.
4. ВВЕДЁН: ВЗАМЕН СТО 56947007-29.060.20.072-2011 «Силовые кабельные линии напряжением 110-500 кВ. Организация эксплуатации и технического обслуживания. Нормы и требования», утверждённого и введённого в действие Приказом ОАО «ФСК ЕЭС» от 26.04.2011 № 239.

Замечания и предложения по стандарту организации следует направлять в Департамент инновационного развития ОАО «ФСК ЕЭС» по адресу 117630, Москва, ул. Ак. Челомея, д. 5А, электронной почтой по адресу: vaga-na@fsk-ees.ru.

Настоящий документ не может быть полностью или частично воспроизведен, тиражирован и распространен в качестве официального издания без разрешения
ОАО «ФСК ЕЭС».

Содержание

1.	Область применения	5
2.	Нормативные ссылки	5
3.	Термины, определения, обозначения и сокращения	7
4.	Общие положения	11
5.	Токовые нагрузки кабельных линий	13
6.	Правила прокладки кабеля, монтажа муфт и приёмки кабельных линий в эксплуатацию	15
7.	Испытания кабельных линий после прокладки и проведённых ремонтов	20
8.	Техническая документация по эксплуатации	26
9.	Надзор за состоянием трасс кабельных линий, кабельных сооружений и кабельных линий	27
10.	Надзор за работами, производящимися на трассах кабельных линий	30
11.	Диагностика кабельных линий в процессе эксплуатации	32
12.	Определение мест повреждений, трасс и повреждённых кабелей действующих кабельных линий	42
13.	Нормирование аварийного резерва для кабельных линий	46
14.	Организация входного контроля приобретаемой кабельной продукции	49
15.	Ремонт и техническое обслуживание кабельных линий	54
16.	Выполнение аварийно-восстановительных работ	55
17.	Требования безопасности при техническом обслуживании кабельных линий	57
18.	Требования пожарной безопасности при эксплуатации кабельных линий	59
19.	Оценка соответствия организации эксплуатации и технического обслуживания установленным требованиям	59
20.	Вывод кабельных линий из эксплуатации	61
Приложение А (рекомендуемое)		62
Перечень приемо-сдаточной документации, необходимой для ввода кабельной линии в эксплуатацию		
Приложение Б (рекомендуемое)		64
Форма паспорта кабельной линии на напряжение 110-500 кВ		
Приложение В (рекомендуемое)		67
Бланк извещения о правилах производства раскопок и мерах по охране		

кабельных линий	
Приложение Г (справочное)	70
Методы определения мест повреждения и их характеристики	
Приложение Д (справочное)	75
Схема определения зоны повреждения оболочек кабеля методом падения напряжения	
Приложение Е (справочное)	77
Пример Предупреждения о проводимых земляных работах	
Приложение Ж (справочное)	83
Объем и периодичность проведения диагностических работ на кабельных линиях с изоляцией из сшитого полиэтилена 110-500 кВ	
Приложение З (справочное)	88
Спецификация на поставку	
Приложение И (справочное)	90
Протокол осмотра и разбора образца кабеля	
Приложение К (справочное)	93
Форма журнала учета результатов входного контроля	
Приложение Л (справочное)	94
Акт по объекту	
Приложение М (справочное)	96
Протокол осмотра кабеля на барабане	
Приложение Н (справочное)	97
Коэффициенты излучения материалов	
Приложение П (справочное)	99
Кабельный формуляр для выбора кабельной арматуры	
Библиография	101

1 Область применения

Настоящий стандарт устанавливает нормы и требования по организации эксплуатации и технического обслуживания силовых кабельных линий классов напряжений от 110 до 500 кВ переменного тока, выполненных с применением кабелей с изоляцией из сшитого полиэтилена отечественного и импортного производства. Настоящий стандарт не распространяется на переходные муфты между кабелями с изоляцией из сшитого полиэтилена и кабелями с бумажной изоляцией, на кабели и кабельную арматуру для подводной прокладки.

Положения настоящего стандарта предназначены для применения проектными, строительно-монтажными, наладочными, эксплуатационными и ремонтными организациями, занимающимися силовыми кабельными линиями 110-500 кВ.

2 Нормативные ссылки

ГОСТ 29322-92 (МЭК 38-83) Стандартные напряжения.

ГОСТ 31565-12 Кабельные изделия. Требования пожарной безопасности.

ГОСТ 24297-13 Верификация закупленной продукции. Организация проведения и методы контроля.

ГОСТ 20.57.406-81 Комплексная система контроля качества. Изделия электронной техники, квантовой электроники и электротехнические. Методы испытаний (с Изменениями № 1 – 10).

ГОСТ 18690-82 (СТ СЭВ 3227-81) Кабели, провода, шнуры и кабельная арматура. Маркировка, упаковка, транспортирование и хранение (с Изменениями № 1 – 3).

ГОСТ 15845-80 Изделия кабельные. Термины и определения.

ГОСТ 9.602-05 ЕСЗКС. Сооружения подземные. Общие требования к защите от коррозии.

ГОСТ 12.1.030-81 ССБТ. Электробезопасность. Защитное заземление. Зануление (с Изменением № 1).

ГОСТ 12.1.038-82 ССБТ. Электробезопасность. Предельно допустимые значения напряжений прикосновений и токов (с Изменением № 1).

ГОСТ 15150-69 Машины, приборы и другие технические изделия. Исполнения для различных климатических районов. Категории, условия эксплуатации, хранения и транспортирования в части воздействия климатических факторов внешней среды (с Изменениями № 1 – 5).

ГОСТ 18599-01 Трубы напорные из полиэтилена. Технические условия (с Изменениями № 1 – 2).

ГОСТ ИЕС 60811-1-1-11 Общие методы испытаний материалов изоляции и оболочек электрических и оптических кабелей. Измерение толщины и наружных размеров. Методы определения механических свойств.

ГОСТ Р 50571.3-09 (МЭК 60364-4-41:2005) Электроустановки низковольтные. Защита от поражения электрическим током.

ГОСТ Р МЭК 62067-2011 Кабели силовые с экструдированной изоляцией и арматура к ним на номинальное напряжение свыше 150 кВ ($U_{(m)} = 170$ кВ) до 500 кВ ($U_{(m)} = 550$ кВ). Методы испытаний и требования к ним.

ГОСТ Р МЭК 60840-11 Кабели силовые с экструдированной изоляцией и арматура к ним на номинальное напряжение свыше 30 кВ ($U_{(m)} = 36$ кВ) до 150 кВ ($U_{(m)} = 170$ кВ). Методы испытаний и требования к ним.

ГОСТ Р МЭК 60287-1-1-09 Кабели электрические. Расчет номинальной токовой нагрузки. Часть 1-1. Уравнения для расчёта номинальной токовой нагрузки (100%-й коэффициент нагрузки) и расчёт потерь. Общие положения.

ГОСТ Р 55192-2012 Электрооборудование и электроустановки переменного тока на напряжение 3 кВ и выше. Методы испытаний электрической прочности изоляции на месте установки.

Примечание. При использовании настоящего Стандарта целесообразно проверить действие ссылочных стандартов и классификаторов в информационной системе общего пользования - на официальном сайте национального органа Российской Федерации по стандартизации в сети Интернет или по ежегодно издаваемому информационному указателю «Национальные стандарты», который опубликован по состоянию на 1 января текущего года, и по соответствующим ежемесячно издаваемым информационным указателям, опубликованным в текущем году. Если ссылочный документ заменен (изменен), то при пользовании настоящим Стандартом следует руководствоваться замененным (измененным) документом. Если ссылочный документ отменен без замены, то положение, в котором дана ссылка на него, применяется в части, не затрагивающей эту ссылку.

3 Термины, определения, обозначения и сокращения

3.1 Термины и определения

В настоящем стандарте применены следующие термины с соответствующими определениями:

3.1.1 **грозовые перенапряжения**: перенапряжения, возникающие в результате воздействия на электроустановку разрядов молнии.

3.1.2 **длительно допустимая токовая нагрузка кабельной линии**: максимальная токовая нагрузка, определяемая длительно допустимой температурой изоляции из сшитого полиэтилена на поверхности токопроводящей жилы.

3.1.3 **заземление**: преднамеренное электрическое соединение какой-либо точки КЛ, электроустановки или оборудования с заземляющим устройством.

3.1.4 **заземляющее устройство**: совокупность заземлителя и заземляющих проводников.

3.1.5 **заземлитель**: проводящая часть или совокупность соединенных между собой проводящих частей, находящихся в электрическом контакте с землей непосредственно или через промежуточную проводящую среду.

3.1.6 **заземляющий проводник**: проводник, соединяющий заземляемую часть (точку) с заземлителем.

3.1.7 **кабельная арматура**: конструкции, предназначенные для соединения и оконцевания кабелей.

3.1.8 **кабельная галерея**: надземное или наземное закрытое полностью или частично (например, без боковых стен) горизонтальное или наклонное протяженное проходное кабельное сооружение.

3.1.9 **кабельная камера**: подземное кабельное сооружение, закрываемое глухой съемной бетонной плитой, предназначенное для укладки кабельных муфт или для протяжки кабелей в трубных переходах. Камера, имеющая люк для входа в нее, называется кабельным колодцем.

3.1.10 **кабельный канал**: закрытое и заглубленное (частично или полностью) в грунт, пол, перекрытие и т.п., непроходное кабельное сооружение, предназначенное для размещения в нем кабелей, укладку, осмотр и ремонт которых возможно производить лишь при снятом перекрытии.

3.1.11 **кабельная линия**: линия электропередачи, выполненная одним или несколькими кабелями с кабельной арматурой, уложенными непосредственно в землю, кабельные каналы, коллекторы, трубы, на кабельные конструкции.

3.1.12 **кабельное сооружение**: сооружение, специально предназначенное для размещения в нем кабелей; к кабельным сооружениям относятся: кабельные туннели, каналы, короба, трубные переходы, шахты, этажи, двойные полы, кабельные эстакады, галереи, камеры.

3.1.13 кабельный туннель: закрытое кабельное сооружение (коридор) с расположенными в нем опорными конструкциями для размещения на них кабелей и кабельных муфт, со свободным проходом по всей длине, позволяющим производить прокладку кабелей, ремонты и осмотры кабельных линий.

3.1.14 кабельная шахта: закрытое вертикальное протяженное проходное (снабженное по всей высоте скобами или лестницей) или непроходное (со съёмной полностью или частично стеной или дверями (люками) на каждом этаже) сооружение с кабельными конструкциями.

3.1.15 кабельный этаж: часть здания, ограниченная полом и перекрытием или покрытием, с расстоянием между полом и выступающими частями перекрытия или покрытия не менее 1,8 м.

3.1.16 кабельная эстакада: надземное или наземное открытое горизонтальное или наклонное протяженное кабельное сооружение. Кабельная эстакада может быть проходной или непроходной.

3.1.17 коммутационные (внутренние) перенапряжения: перенапряжения, которые возникают при нормальных (оперативных) включениях и отключениях, изменениях нагрузки или авариях (коротких замыканиях).

3.1.18 линейное напряжение: значение напряжения между двумя токопроводящими жилами кабелей одной трехфазной КЛ.

3.1.19 лоток: железобетонная конструкция, предназначенная для прокладки на ней кабелей; лоток является защитой от внешних механических повреждений проложенных на нем кабелей.

3.1.20 наибольшее рабочее напряжение линейное (максимальное линейное напряжение): наибольшее значение напряжения между двумя токопроводящими жилами в рабочем режиме в любой момент и в любой точке КЛ; в это понятие не входят кратковременные изменения напряжения (перенапряжения) при повреждениях КЛ или при внезапном отключении нагрузки.

3.1.21 охранная зона кабельных линий: участок земли вдоль подземных кабельных линий, ограниченный вертикальными плоскостями, отстоящими по обе стороны линии от крайних кабелей на расстоянии 1 м. Часть водного пространства от водной поверхности до дна вдоль подводных кабельных линий, ограниченная вертикальными плоскостями, отстоящими по обе стороны линий от крайних кабелей на расстоянии 100 м.

3.1.22 перегрузка кабельной линии: превышение длительно допустимой токовой нагрузки кабеля в нормальном или аварийном режиме работы кабельной линии.

3.1.23 перенапряжение: напряжение, величина которого превышает наибольшее рабочее значение.

3.1.24 предельно допустимая рабочая температура: максимальная температура на поверхности токопроводящей жилы, определяемая допустимой температурой изоляции из сшитого полиэтилена.

3.1.25 персонал административно-технический: руководители и специалисты, на которых возложены обязанности по организации технического и оперативного обслуживания, проведения ремонтных, монтажных, и наладочных работ в электроустановках.

3.1.26 персонал оперативный: персонал, осуществляющий оперативное управление и обслуживание электроустановок (осмотр, оперативные переключения, подготовку рабочего места, допуск и надзор за работающими, выполнение работ в порядке текущей эксплуатации).

3.1.27 персонал оперативно-ремонтный: ремонтный персонал, специально-обученный и подготовленный для оперативного обслуживания закрепленных за ним электроустановок в утвержденном объеме.

3.1.28 персонал электротехнический: административно-технический, оперативный, оперативно-ремонтный, ремонтный персонал, организующий и осуществляющий монтаж, наладку, техническое обслуживание, ремонт, управление режимом работы электроустановок.

3.1.29 персонал ремонтный: персонал, обеспечивающий техническое обслуживание и ремонт, монтаж наладку и испытание электрооборудования.

3.1.30 рабочий (расчетный) ток кабеля: ток, принятый для кабеля на стадии его проектирования.

3.1.31 силовой кабель: кабель для передачи электрической энергии.

3.1.32 система защиты от перенапряжений: совокупность мероприятий и технических средств (устройства заземления, защитные аппараты), снижающих негативное воздействие перенапряжений на электроустановки.

3.1.33 техническое обслуживание: комплекс работ направленных на поддержание работоспособности или исправного состояния оборудования, конструкций и устройств, их надежной, безопасной и экономичной эксплуатации, проводимых с определенной периодичностью и последовательностью.

3.1.34 транспозиция: изменение взаимного расположения экранов отдельных фаз кабельной линии, при котором каждый из них попеременно занимает положение остальных.

3.1.35 трубный переход: кабельное сооружение с трубами для прокладки в них кабелей с относящимися к нему колодцами (или без них).

3.1.36 фазное напряжение: значение напряжения между токопроводящей жилой и заземленным металлическим экраном.

3.1.37 частичные разряды: локальный электрический разряд, частично шунтирующий изоляцию между проводниками и, который может возникать как в прилегающих, так и в не прилегающих к проводнику объемах изоляции.

3.1.38 электрическая распределительная сеть: совокупность электроустановок для передачи и распределения электроэнергии, состоящей из распределительных устройств подстанций, воздушных и кабельных линий электропередачи, работающих на определенной территории.

3.1.39 **электроустановка**: совокупность машин, аппаратов, линий и вспомогательного оборудования (вместе с сооружениями и помещениями, в которых они установлены), предназначенных для производства, преобразования, трансформации, передачи, распределения электрической энергии и преобразования ее в другой вид энергии.

3.1.40 **транспозиция**: изменение взаимного расположения экранов отдельных фаз кабельной линии, при котором каждый из них попеременно занимает положение остальных.

3.2 Обозначения и сокращения

АВР	аварийно-восстановительные работы
АР	аварийный резерв
АРМ	автоматизированное рабочее место
ВКРУЭ	ввод кабельный в комплектное распределительное устройство элегазовое
КРУЭ	комплектное распределительное устройство элегазовое
ВЛ	воздушная линия
ВОЛС	волоконно-оптическая линия связи
ГИС	геоинформационная система
ИТР	инженерно-технический работник
КЛ	кабельная линия
КВЛ	кабельно-воздушная линия
КМ	концевая муфта
КСПЭ	кабель с изоляцией из сшитого полиэтилена
МП	магнитное поле
КЗ	короткое замыкание
ОКЗ	однофазное короткое замыкание
ОМП	определение места повреждения
ОПН	ограничитель перенапряжений нелинейный
ПВХ	поливинилхлорид
ПГС	песчано-гравийная смесь
ПОС	проект организации строительства
ППР	проект производства работ
ПС	подстанция
ПП	пункт перехода кабельной линии на воздушную линию
ПТЭ ЭЭС	правила технической эксплуатации электрических станций и сетей
ПЭ	полиэтилен
РУ	распределительное устройство
СМ	соединительная муфта
СПЭ	сшитый полиэтилен
ЭМС	электромагнитная совместимость
ЧР	частичные разряды
U_{ϕ}	фазное напряжение

U	линейное напряжение
U _{макс}	максимальное линейное напряжение
D _н	наружный диаметр кабеля

4 Общие положения

4.1 Максимальное линейное переменное напряжение, при котором длительно могут работать кабели с изоляцией из сшитого полиэтилена на классы напряжением от 110 до 500 кВ, согласно ГОСТ 29322 должно составлять:

- для КЛ 110 кВ - $U_{\text{макс}} = 126$ кВ;
- для КЛ 220 кВ - $U_{\text{макс}} = 252$ кВ;
- для КЛ 330 кВ - $U_{\text{макс}} = 363$ кВ;
- для КЛ 500 кВ - $U_{\text{макс}} = 525$ кВ.

4.2 При приемке КЛ в эксплуатацию эксплуатирующая организация должна получить всю приемосдаточную документацию по КЛ (в соответствии с рекомендациями Приложения А) от генподрядчика и завести на нее паспорт (на бумажном носителе и/или в электронном виде при автоматизированной системе учета), содержащий все технические данные и необходимую информацию по КЛ и систематически пополняемый сведениями по её испытаниям, ремонту и техническому обслуживанию. Рекомендуемая форма паспорта на КЛ приведена в Приложении Б.

Эксплуатирующая организация должна иметь план местности с нанесенными на нее кабельными трассами и всеми сооружениями с привязками к существующим наземным сооружениям, который должен регулярно корректироваться с учетом произведенных изменений (сооружения или сноса зданий, расширения дорог, сооружения теплотрасс, газопроводов и т.д.).

4.2.1 При сдаче в эксплуатацию КЛ должна быть оформлена и передана организации, эксплуатирующей электрические сети и подстанции, документация, предусмотренная п. 5.8.7 ПТЭ ЭСС РФ строительными нормами и правилами, рекомендуемый перечень которой приведен в Приложении А.

4.2.2 Прокладка и монтаж КЛ во всех случаях должны быть выполнены под контролем эксплуатирующей организации, с поэтапным обязательным оформлением приемки работ уполномоченным представителем эксплуатирующей организации.

4.2.3 На трассах подземных КЛ устанавливаются информационные знаки (реперы) на которых должны быть сведения, предусмотренные нормативными документами ПУЭ, ПТЭ, а именно: ширина охранной зоны КЛ и номера телефонов - владельцев КЛ. Информационные знаки следует устанавливать не реже, чем через 500 м, а также в местах изменения направления КЛ.

4.2.4 Открыто проложенные кабели, а также все кабельные муфты должны быть снабжены бирками с обозначениями. На бирках кабелей в конце и начале КЛ должны быть указаны марка кабеля, напряжение, сечение, номера или наименования линий; на бирках соединительных муфт - номер муфты, дата монтажа, наименование КЛ, название монтажной организации, Ф.И.О. монтажника, наименование фазы. Непосредственно на опорные металлоконструкции или жилы кабельных линий нанести расцветку фаз.

Бирки и надписи на них должны быть стойкими к воздействию окружающей среды.

Бирки должны быть расположены по длине КЛ через каждые 50 м на открыто проложенных трассах, а также на поворотах трассы и в местах прохода кабелей через огнестойкие перегородки и перекрытия (с обеих сторон).

4.3 Периодические испытания целостности защитной оболочки кабелей с изоляцией из сшитого полиэтилена с односторонне заземленными экранами или с транспозицией экранов, необходимо проводить по программе и методике (в том числе предусматривающим безопасность обслуживающего персонала и отключение защитных аппаратов), утвержденным техническим руководителем эксплуатирующей организации.

4.4 Для контроля тока, протекающего по экранам КСПЭ одножильного исполнения с транспозицией экранов, следует применять токовые клещи с соответствующим диапазоном измерения, которые следует надевать:

- на каждой фазе на проводник соединяющий экран кабеля с заземляющим проводником (для фактического измерения тока в экране конкретной фазы КЛ);

- на заземляющий проводник, осуществляющий связь трех экранов с заземлителем подстанции (для измерения тока в проводнике, соединяющем объединение трех экранов с заземлителем подстанции).

Одновременно запрашивается у диспетчера предприятия нагрузка на КЛ (токи по жилам кабелей).

4.5 Предельно допустимая рабочая температура нагрева токопроводящих жил кабелей при эксплуатации не должна превышать 90 °С.

Допустимая аварийная токовая нагрузка кабеля определяется допустимым значением нагрева токопроводящей жилы в режиме перегрузки и зависит от номинального напряжения и конструкции кабеля, а также условий теплоотвода окружающей кабель среды. Для КСПЭ классов напряжений от 110 до 500 кВ максимально допустимая температура нагрева токопроводящих жил кабелей в режиме перегрузки должна быть не более 105 °С.

Суммарная продолжительность работы кабелей в режиме перегрузки должна быть рассчитана для каждой КЛ с учетом требований завода-изготовителя и не превышать 100 часов за год и 1000 часов за срок службы.

Предельно допустимая температура нагрева жил кабелей при коротком замыкании должна быть не более 250 °С, предельно допустимая температура медного экрана при коротком замыкании должна быть не более 350 °С.

4.6 Срок службы кабелей должен быть не менее 30 лет при соблюдении строительно-монтажной и эксплуатирующей организациями условий транспортирования, хранения, прокладки (монтажа) и эксплуатации, указанных в технических условиях предприятия-изготовителя кабеля. Срок службы исчисляется с даты ввода кабелей в эксплуатацию, при сроке хранения кабелей не более 3 лет.

5 Токовые нагрузки кабельных линий

5.1 Длительно допустимые токовые нагрузки для силовых кабелей напряжением 110 – 500 кВ устанавливаются проектом в соответствии с рекомендациями предприятий-изготовителей кабеля и утверждаются главным инженером эксплуатирующей организации в соответствии с ГОСТ Р МЭК 60287-1-1.

Длительно допустимая токовая нагрузка соответствует значению тока в нормальном эксплуатационном режиме, при котором не превышает предельно допустимую рабочую температуру нагрева токопроводящей жилы кабеля 90 °С.

5.2 В условиях эксплуатации длительно допустимые токовые нагрузки для каждой КЛ должны устанавливаться с учётом следующих фактических условий, в которых они работают:

- схема заземления экранов;
- температура окружающей среды (земли, воздуха, воды);
- количество рядом проложенных кабелей и их взаимное расположение;
- наличие или отсутствие внешних источников нагрева (теплотрасс);
- тепловое сопротивление грунта вдоль трассы КЛ и на участке трассы с наихудшими условиями охлаждения;
- способ укладки фаз кабеля и расстояние между центрами фаз;
- условия теплоотвода (наличие или отсутствие принудительной вентиляции в кабельных сооружениях, наличие или отсутствие воздействия солнечной радиации при прокладке на эстакаде, размеры кабельных каналов и т.д.);
- способ прокладки кабеля (в земле, в воздухе, ГНБ, в тоннеле и т.д.);
- прокладка кабелей в земле в трубах с длиной труб более 10 м;
- коэффициент среднесуточного заполнения графика нагрузки.

Длительно допустимая токовая нагрузка КЛ определяется по участку трассы кабельной линии с наихудшими условиями охлаждения, если длина участка более 10 м.

5.3 При определении пропускной способности одножильных кабелей следует учитывать неравномерность распределения токов по отдельным

кабелям и токи, протекающие в экранах КСПЭ. Неравномерность распределения токов в экранах КСПЭ может быть обусловлена несимметрией геометрического взаимного расположения кабелей.

5.4 При изменении в процессе эксплуатации КЛ исходных расчётных условий токовые нагрузки на КЛ должны быть с участием проектной организации пересмотрены или восстановлены до проектных значений путем улучшения требуемого теплоотвода.

5.5 Согласно проекту расчётные длительно допустимые значения токовых нагрузок и кратковременно допустимые значения перегрузок должны быть записаны в паспорт КЛ и введены в электронную базу данных автоматизированной системы учёта условий эксплуатации КЛ.

5.6 Правильность расчета длительно допустимых токовых нагрузок КЛ рекомендуется проверять электротехническому персоналу эксплуатирующей организации, измеряя фактическую температуру нагрева оболочек кабелей при данном токе нагрузки и температуре окружающей среды. При необходимости токовую нагрузку КЛ следует откорректировать для фактических эксплуатационных условий при участии проектной организации.

5.7 Измеренная или откорректированная длительно допустимая токовая нагрузка КЛ, должна быть оформлена протоколом, который утверждается техническим руководителем организации, эксплуатирующей КЛ.

К протоколу следует приложить результаты измерений и расчётов (проведенных при проектировании), на основании которых устанавливается новый режим работы КЛ. При этом в паспорт КЛ (в электронную базу данных) должно быть внесено новое значение длительно допустимой токовой нагрузки.

5.8 Измерение температуры окружающего воздуха в кабельных сооружениях, температуры грунта в местах пересечения кабелей с теплотрассами, а также температуры оболочек КЛ производится в сроки, устанавливаемые инструкциями эксплуатирующей организации.

Расчётную температуру окружающего воздуха в кабельных сооружениях и в производственных помещениях следует принимать в соответствии с проектом сооружения КЛ и п. 2.3.89 ПУЭ 6-го издания.

5.9 При обнаружении в процессе эксплуатации участков с неудовлетворительными условиями охлаждения рекомендуется выполнить следующее:

- уменьшить токовую нагрузку на кабель до необходимой величины;
- улучшить вентиляцию в туннелях и каналах;
- засыпать траншеи песчано-гравийной смесью (ПГС) с более высокой относительно существующей ПГС теплопроводностью.

5.10 Для получения фактических тепловых условий эксплуатации КЛ (позволяющих прогнозировать его остаточный ресурс и при необходимости оперативно изменять токовую нагрузку) рекомендуется с учетом экономической целесообразности применять современные системы теплового мониторинга высоковольтных КЛ в режиме реального времени на основе

оптоэлектронных устройств, волоконной оптики (распределенного температурного датчика, встроенного непосредственно в силовую кабель, либо прикрепленного к кабелю снаружи) и сервисных программ диспетчеризации.

Основными задачами непрерывного мониторинга фактического теплового режима эксплуатации КЛ являются:

- выявление случаев превышения номинальной рабочей (а также максимально допустимой) температуры кабеля по времени и месту вдоль трассы КЛ;

- оперативное (своевременное) предотвращение токовых перегрузок КЛ;

- прогнозирование допустимой нагрузки при достижении кабелем максимальной расчетной температуры;

- на основе превентивных мер обеспечение (по отношению к проектным значениям) оптимальных токовых нагрузок КЛ для сохранения непрерывности электроснабжения потребителей и снижения вероятности повреждения кабеля по тепловому режиму;

- прогнозирование остаточного ресурса кабеля на основе комплексной диагностики технического состояния КЛ, а так же в соответствии с п. 4.6. настоящего стандарта.

6 Правила прокладки кабеля, монтажа муфт и приёмки кабельных линий в эксплуатацию

6.1 Прокладку кабеля разрешается начинать только после:

- окончания всех строительно-монтажных работ на данном участке прокладки по трассе КЛ;

- приёмки траншеи (кабельных сооружений) по соответствующим актам;

- согласования ППР с изготовителем кабеля и эксплуатирующей организацией.

Проект производства работ (ППР) на основании утверждённого в составе рабочей проектной документации по данному объекту проекта организации строительства (ПОС) разрабатывается подрядной строительно-монтажной организацией, осуществляющей прокладку КЛ и обладающей соответствующими правами, подтверждёнными лицензиями или свидетельствами саморегулируемой организации (СРО).

6.2 ППР должен быть утверждён техническим руководителем строительно-монтажной организации и согласован:

- ответственным за производство работ от строительно-монтажной организации;

- техническим руководителем завода-изготовителя кабеля и назначенным представителем шефнадзора;

- техническим руководителем эксплуатирующей организации и назначенным ответственным по техническому надзору за производством работ.

6.3 В состав типового ППР должны входить следующие разделы:

6.3.1 *Техническое задание на производство работ.*

Должны указываться наименование КЛ, класс напряжения, марка и количество прокладываемых кабелей, начальная и конечная точки прокладки.

6.3.2 *Указание по соблюдению мер безопасности.*

Должны содержать меры по ЭБ, ППБ, ОТ и ТБ, принимаемые в соответствии со спецификой трассы и требованиями соответствующих НТД.

6.3.3 *Подготовительные работы.*

Должны быть приведены организационные мероприятия согласно инструкций заводов-изготовителей кабельной продукции с учётом специфики трассы прокладки.

6.3.4 *Мероприятия по безопасному проведению работ по прокладке кабелей.*

Должны быть указаны технические мероприятия по безопасному:

- хранению и перемещению грузов, в том числе, кабельных барабанов;
- проведению работ по раскопке траншеи, в том числе, в зоне пересечений коммуникаций, дорог;
- выбору мест установки лебёдки, кабельных барабанов, дополнительных средств механизации;
- креплению стенок траншеи для прокладки КЛ;
- установке бетонных конструкций (лотков, колодцев, защитных плит);
- выбору мест расстановки по трассе прокладки наблюдающих из числа специально обученного и аттестованного персонала и обеспечению связью между наблюдающими, ответственным руководителем и производителями работ;
- контролю усилий натяжения при прокладке кабеля, равномерному сбеганию витков с барабана, надёжному закреплению троса на кабеле через «компенсатор вращения»;
- предварительному прогреву кабелей перед прокладкой согласно инструкций заводов-изготовителей.

6.3.5 *Раздел «Запрещается».*

Самовольное ведение работ, расширение зоны производства работ и объёмов работ, отклонение от согласованных технологий производства работ, а также производство работ с отклонением от согласованного ППР.

6.3.6 *Технологический инвентарь и оснастка для монтажа.*

Указываются требования заводов-изготовителей кабельной продукции с учётом специфики трассы прокладки по наличию и количеству:

- ремонтных комплектов для проведения ремонтных работ при повреждении оболочки кабеля;
- механизмов и средств механизации;
- монтажного инструмента и приспособлений;
- специальной оснастки.

6.3.7 *Порядок проведения работ.*

Должны быть указаны:

- особенности трассы прокладки кабелей, мероприятия по подготовке участков траншей, инженерных сооружений и участков скрытых работ с учетом требований инструкций заводов-изготовителей кабельной продукции;
- способы укладки и сохранности кабелей на участках прокладки КЛ;
- способы пересечений, сближений с действующими инженерными коммуникациями участков трассы прокладки КЛ с изображением эскизов сечений трассы на этих участках с замеренными геометрическими привязками для возможности отыскания «узких мест» в процессе эксплуатации.

6.3.8 Мероприятия по сохранению окружающей среды.

Должны быть указаны:

- условия вывоза строительного мусора, производственных отходов и условия водоудаления;
- условия сохранности деревьев и кустарников и условия производства работ по восстановлению асфальтобетонных покрытий и газонов.

6.4 Эксплуатирующая организация должна производить технический надзор в процессе работ по прокладке силовых, ВОЛС и контрольных кабелей и монтажа кабельной арматуры линий, выполняемых строительными организациями и передаваемых по завершению строительства КЛ на баланс, в эксплуатацию.

Присутствие при выполнении работ представителя эксплуатирующей организации не снимает с монтажной организации, шеф-инженера и производителя работ ответственности за выполняемые ими работы. Прокладку силовых кабелей и монтаж кабельной арматуры разрешается производить только лицам, прошедшим специальное обучение, сдавшим экзамены и получившим свидетельство на право выполнения работ.

6.5 Выполняющие технический надзор, шеф-надзор и представители монтажной организации обязаны:

- ознакомиться с проектом прокладки кабеля и монтажа кабельной арматуры;
- перед прокладкой кабеля проверить документацию на кабель и осмотреть состояние и качество кабелей на барабанах, состояние и качество кабельных муфт и монтажных материалов;
- проверить состояние обшивки барабана, втулок, а также термоусаживаемых капп по концам кабеля;
- присутствовать при отборе образца кабеля на каждом барабане;
- ознакомиться с актом разборки и осмотра образца;
- принять подготовленную траншею (трассу) для прокладки кабеля;
- проверить соответствие привязок траншеи данным проекта, качество выполнения пересечений с другими коммуникациями;
- проверить установку оборудования и приспособлений для прокладки кабеля в соответствии с проектом производства работ;
- убедиться в настройке регистрирующего устройства на лебедке в соответствии с проектом производства работ;

- дать разрешение на выполнение работ по прокладке кабеля с записью в журнале производства работ;

- непосредственно контролировать ход ведения работ в процессе прокладки кабеля и монтажа кабельной арматуры и правильность выполнения маркировки;

- подписать акты, протоколы и иные документы в процессе проведения работ по сооружению КЛ;

- при прокладке КЛ во вновь возведенных кабельных сооружениях (колодцы, кабельные эстакады, трубная канализация, коллекторы, туннели и т.п.), данные сооружения должны быть приняты под прокладку КЛ заблаговременно с оформлением и сдачей всей исполнительной документации согласно СНиП 3.01.04 и РД-11-02.

- выполнить замеры исполнительных отметок кабелей, изготовить исполнительную документацию и передать сведения о проложенной КЛ в отдел подземных сооружений для учета КЛ на планах города или иного муниципального подразделения.

6.6 Выполняющий технический надзор обязан ставить в известность производителя работ о всех обнаруженных дефектах и нарушениях и требовать их устранения, проверять ведение монтажного журнала, вносить в монтажный журнал все замечания, запреты на производство работ.

При наличии разногласий с производителем работ выполняющий технический надзор должен известить об этом свое непосредственное руководство и, при необходимости, выдать запрет на производство работ.

6.7 Вновь смонтированная КЛ должна быть принята в эксплуатацию комиссией в составе представителей монтажной, эксплуатирующей организации и представителя завода-поставщика кабельной продукции. Председателем комиссии назначается руководитель эксплуатирующей организации.

6.8 Комиссия по приёме КЛ в эксплуатацию обязана проверить техническую документацию, произвести обход и осмотр трассы КЛ, проверку выполненных работ (скрытые работы при необходимости проверяются выборочно), а также ознакомиться с результатами испытания КЛ.

6.9 При приёме в эксплуатацию вновь сооружённой КЛ должны быть произведены испытания в соответствии с рекомендациями настоящего стандарта.

6.10 При сдаче в эксплуатацию КЛ эксплуатирующей организации должна быть предъявлена документация в соответствии с рекомендациями Приложения А.

6.11 Приёмка в эксплуатацию КЛ оформляется актом, в котором отмечается:

- наименование организации, производившей сооружение и монтаж КЛ;
- фамилия руководителя монтажной организации;

- фамилия представителя эксплуатирующей организации;
- фамилия представителя шеф-инженера;
- наименование и назначение КЛ и место прокладки;
- краткая характеристика КЛ (марка кабеля, завод-изготовитель, сечение, номинальное напряжение, длина, тип муфт и их завод-изготовитель, количество муфт, способ защиты КЛ от механических повреждений);
- соответствие выполненных работ действующим правилам и нормам;
- заключение о пригодности КЛ для эксплуатации.

6.12 При приемке КЛ в эксплуатацию следует особо обратить внимание на соответствие способов прокладки КЛ проекту с учетом мероприятий по защите КЛ от механических повреждений.

6.13 Кабели могут быть проложены в земле (траншее), в кабельных сооружениях (каналах, туннелях, коллекторах, галереях, эстакадах, блоках), в трубах, в производственных помещениях.

Выбор трассы КЛ, глубины заложения, расположения кабелей и расстояния между ними, способов механической защиты кабелей должен быть сделан с учетом допустимых токовых нагрузок. При этом все параметры должны быть указаны в проекте КЛ.

6.14 При приемке КЛ следует обратить внимание на следующие общие положения:

- отсутствие по трассе КЛ химически агрессивных сред;
- вокруг отдельно проложенных (не соединенных в треугольник) одножильных кабелей не должны создаваться замкнутые контуры из магнитных материалов;
- запрещается применение креплений, экранов, бандажей, хомутов из магнитных материалов, полностью охватывающий одножильный кабель по контуру;
- при поэтапной приемке КЛ (по строительным длинам) должна быть обеспечена герметичность концов кабелей (сохранность кабельных капп);
- прокладка кабелей с изоляцией из СПЭ должна быть выполнена в соответствии с ПОС и ППР.

6.15 При приемке КЛ с изоляцией из СПЭ необходимо обратить внимание на выполнение следующих основных положений крепления кабелей.

6.15.1 Выбранный на стадии проекта способ крепления кабелей должен исключить возможность повреждения их оболочек.

6.15.2 При прокладке кабелей треугольником в земле они должны быть скреплены с предусмотренным проектом шагом лентами, стяжками, хомутами или скобами (за исключением участков около соединительных и концевых муфт), должны быть предусмотрены антивандальные меры,

предотвращающие повреждение кабелей сторонними лицами при заходах на опорные конструкции концевых муфт и переключательных пунктов.

6.16 Кабели проложенные в воздухе должны быть зафиксированы по длине КЛ с шагом согласно проекту и на расстоянии не более 0,5 м от каждого изгиба КЛ.

6.17 Кабели, проложенные по конструкциям, консолям, эстакадам, стенам, перекрытиям должны быть закреплены в конечных точках, непосредственно у концевых муфт в двух местах, у соединительных муфт, на поворотах трассы (с обеих сторон от изгиба на расстоянии не более 0,5 м), на остальных участках трассы - в местах, расположенных по длине КЛ с шагом по проекту.

6.20 Кабели должны быть скреплены так, чтобы исключить деформацию кабелей и муфт под действием собственного веса кабеля, а также в результате действия механических напряжений, возникающих при циклах нагрева и охлаждения и при электродинамическом действии токов коротких замыканий.

6.21 Металлоконструкции, на которых прокладывается КЛ, должны быть сертифицированы и соответствовать величине возможных динамических усилий.

7 Испытания кабельных линий после прокладки и проведённых ремонтов

7.1 Общие положения

7.1.1 Испытания КЛ проводятся после завершения монтажа всех комплектов кабельной арматуры в соответствии с РД 34.45-51.300, ГОСТ Р МЭК 60840, ГОСТ Р МЭК 62067, требованиям заводов-изготовителей кабельной продукции и настоящего стандарта.

7.1.2 Перед началом испытаний производится осмотр всех элементов КЛ и инженерных сооружений, в которых она проложена. При обнаружении дефектов, испытания должны проводиться после их устранения.

7.1.3 Если менее чем за 1 месяц до испытаний проводился плановый осмотр и обход линии, то дополнительный осмотр линии перед испытаниями не требуется.

7.1.4 При внешнем осмотре кабеля и (по возможности) арматуры не должно быть обнаружено следов повреждений (например, электрических нарушений, утечки, коррозии или опасной усадки), которые могли бы повлиять на эксплуатационные свойства КЛ.

7.1.5 Техническое состояние КЛ определяется не только путем сравнения результатов конкретных испытаний с нормируемыми значениями, но и по совокупности результатов всех проведенных испытаний, осмотров и данных эксплуатации. Значения, полученные при испытаниях, во всех случаях

должны быть сопоставлены с результатами измерений на других фазах линии и, по возможности, на однотипных линиях.

7.1.6 Цель испытаний - сопоставление измеренных при испытаниях значений параметров линии с их исходными значениями и оценка имеющих место различий по приведенным допустимым изменениям. Выход значений измеренных параметров за установленные предельные нормы следует рассматривать как признак наличия дефектов, которые могут привести к отказу линии.

7.1.7 Результаты приёмо-сдаточных испытаний должны соответствовать требованиям ГОСТ Р МЭК 62067, ГОСТ Р МЭК 60840 и требованиям заводских инструкций.

7.1.8 В качестве исходных контролируемых параметров при вводе линии в эксплуатацию следует принимать значения, указанные в паспорте или протоколе заводских испытаний. При эксплуатационных испытаниях в качестве исходных следует принимать значения параметров, определенные испытаниями при вводе линии в эксплуатацию. Качество проведенного ремонта линии должно оцениваться сравнением результатов испытаний после ремонта с данными при вводе в эксплуатацию, принимаемыми в качестве исходных.

7.1.9 После капитального или восстановительного ремонта, а также реконструкции, проведенной специализированным ремонтным предприятием, в качестве исходных данных для контроля в процессе дальнейшей эксплуатации следует принимать значения, полученные по окончании ремонта, реконструкции.

7.1.10 Испытания кабельных линий должны производиться с соблюдением правил безопасности. Как при вводе в эксплуатацию, так и после ремонта (аварийного, капитального) испытания КЛ выполняются в соответствии с программой испытаний утвержденной главным инженером эксплуатирующей организации. Если КЛ находится на гарантийном обслуживании, программа испытаний должна быть согласована с заводом – изготовителем КЛ.

7.1.11 Для КСПЭ классов напряжений 110 кВ и выше изоляция КЛ после прокладки и монтажа и в процессе эксплуатации должна выдержать испытание рабочим номинальным напряжением в течение 24 часов или с применением специальных высоковольтных установок в соответствии с требованиями ГОСТ Р 55192, ГОСТ Р МЭК 60840, ГОСТ Р МЭК 62067, РД 34.45-51.300.

7.1.12 Результаты испытаний КЛ, место, причины повреждения и выполненные мероприятия по ремонту должны заноситься в паспорт КЛ.

7.2 Условия проведения испытаний

7.2.1 Испытания проводят при температуре окружающей среды от -15 до +30 °С, если в конкретном методе испытания не указано иное, при значениях температуры, выходящих за пределы, указанные в данном пункте проведение испытаний запрещается.

Перед началом испытаний производится осмотр всех элементов кабельной линии, каналов и туннелей, в которых проложена линия. При обнаружении дефектов, испытания должны проводиться после их устранения.

7.2.2 Прикладываемое испытательное напряжение переменного тока должно устанавливаться в соответствии с стандартами и рекомендациями завода-изготовителя. Форма волны должна быть синусоидальной, частота 20-300 Гц.

7.3 Испытания КЛ после прокладки и монтажа

7.3.1 Для подтверждения качества и правильности монтажа КЛ, определения технических характеристик КЛ должны быть проведены следующие испытания:

- переменным напряжением, форма волны синусоидальная, а частота - в диапазоне 20 – 300 Гц, уровень испытательного напряжения согласно столбца 4, Таблицы 1, или номинальным рабочим напряжением линии в течение 24 часов без нагрузки;
- определение целостности жил кабелей и фазировки жил и экранов КЛ производится в эксплуатации после окончания монтажа, монтажа муфт или отсоединения жил кабелей;
- определение сопротивления жил кабеля;
- определение электрической рабочей емкости кабелей;
- измерение распределения тока по одножильным кабелям и экранам;
- проверка заземляющего устройства (измерение сопротивления заземления);
- испытание оболочки кабелей постоянным напряжением;
- измерение характеристик частичных разрядов;
- определение правильности монтажа схемы транспозиции экранов кабелей (на КЛ с транспозицией экранов);
- тепловизионное обследование концевых муфт и кабельных вводов в КРУЭ;
- измерение тангенса угла диэлектрических потерь;
- проверка целостности оптоволокон (по требованию Заказчика может проводиться также непосредственно после прокладки строительных длин кабелей, до монтажа соединительных и концевых муфт).

Электрические испытания КЛ после прокладки проводят после завершения монтажа КЛ.

7.3.2 Измерение характеристик частичных разрядов.

- Измерение характеристик частичных разрядов следует проводить в соответствии с МЭК 60270 и рекомендациями заводов изготовителей кабельной продукции, а также раздела 7.

- Измерения характеристик частичных разрядов производятся под рабочим напряжением или при проведении испытаний повышенным напряжением в соответствии с разделом 7 настоящего стандарта или

специализированной установкой для диагностических измерений перед постановкой КЛ под испытательное номинальное напряжение линии на 24 часа.

- Порядок и условия проведения диагностических измерений, а так же требования к измерительной аппаратуре и допустимые уровни ЧР приведены в разделе 11.

7.3.3. Испытание повышенным напряжением от стороннего источника напряжения:

- Испытание изоляции КЛ проводить перед вводом в эксплуатацию и в процессе эксплуатации согласно требованиям п. 29.13 СО 34.45-51.300 «Объём и нормы испытаний электрооборудования» и ГОСТ Р МЭК 62067 «Кабели силовые с экструдированной изоляцией и арматура к ним на номинальное напряжение свыше 150 кВ до 500 кВ. Методы испытаний и требования к ним.

- Напряжение должно прикладываться в течение 1 ч. Испытательное напряжение нормировано в настоящем стандарте как кратное номинальному напряжению, значение номинального напряжения для определения испытательного напряжения должно соответствовать указанному в Таблице 1.

- Для кабелей и арматуры, номинальное напряжение которых не приведено в Таблице 1, значение U_0 для определения испытательного напряжения может быть выбрано как ближайшее из ряда при условии, что значение U_m для кабеля и арматуры не превышает соответствующее значение из таблицы. В противном случае, и, в частности, если номинальное напряжение не приближается к одному из значений в Таблице 1, значение номинального напряжения, являющееся основой для выбора испытательного напряжения, должно быть равно наибольшему рабочему напряжению значению, то есть значению наибольшего линейного напряжения, деленному на $\sqrt{3}$.

Таблица 1 Испытательные напряжения

Номинальное напряжение U	Максимальное напряжение для оборудования U_m	Значение напряжения U_0 для определения испытательного напряжения	Испытательное напряжение (между токопроводящей жилой и заземленным экраном), (действующее значение)	Измерение частичных разрядов
кВ	кВ	кВ	кВ	кВ
110	126	65	128	96
220	245	127	180	190
330	362	190	250	285
500	525	290	320	435

- Испытание повышенным напряжением должно быть проведено при температуре окружающей среды от -15 до +30 °С, если в конкретной методике не указано иное.

- Испытательное напряжение, приложенное между жилой и экраном, следует ступенчато поднимать до установленного уровня, в соответствии с графой 4 Таблицы 1, затем удерживать на этом уровне в течение установленного времени.

- Допускается применение испытательного напряжения U_0 в течение 24 ч без нагрузки.

- Для КЛ, которые, которые уже были в эксплуатации, допускается проводить испытание при более низких напряжениях и/или меньшей продолжительностью. Следует уточнять значения в зависимости от срока эксплуатации установки, условий окружающей среды, предшествующих пробоев и цели, которую преследуют, при испытаниях, по согласованию с организацией, эксплуатирующей КЛ. Не должно произойти пробоя изоляции.

- Для проведения испытаний повышенным напряжением должно использоваться синусоидальное напряжение частотой 20 – 300 Гц.

7.3.4 Электрические испытания наружной оболочки кабеля постоянным напряжением.

- Оболочка кабеля после прокладки должна быть испытана постоянным напряжением 10 кВ, приложенным между металлическим экраном и заземлителем в течение 1 мин, в соответствии с требованиями завода – изготовителя кабеля.

- Оболочка кабеля считается выдержавшей испытание, если во время испытаний не произошло пробоя и не было толчков тока утечки и его нарастания после установки значения испытательного напряжения. При заметном нарастании тока утечки или появлении толчков тока продолжительность испытания следует увеличить от 1 до 3 минут, и, если при этом не происходит пробоя оболочки, кабель может быть включен в работу. Через 12 месяцев с момента включения в работу кабеля должны быть проведены повторные испытания оболочки.

- В случае если оболочка кабеля испытание не выдержала, необходимо с применением неразрушающих методов определить место повреждения, произвести ремонт оболочки с использованием термоусаживаемых манжет или специальных лент.

- После ремонта оболочки необходимо засыпать кабель песком с толщиной слоя не менее 100 мм и провести повторные испытания оболочки кабеля постоянным напряжением 10 кВ в течение 1 минуты.

- Испытания оболочек кабелей постоянным напряжением 10 кВ проводятся перед вводом КЛ в эксплуатацию, через 1 год после ввода в эксплуатацию, затем через каждые три года и после ремонта оболочки или монтажа муфт.

7.3.5 Измерение тангенса угла диэлектрических потерь

- Измерение тангенса угла диэлектрических потерь должно производиться в соответствии с п. 7.3.1.

- Критерии оценки состояния изоляции КЛ по результатам измерения тангенса угла диэлектрических потерь представлены в Таблице 7 настоящего стандарта.

7.3.6 Определение сопротивления жил кабеля (в соответствии с ГОСТ Р МЭК 60287-1-1 «Кабели электрические. Расчет номинальной токовой нагрузки»).

- Сопротивление жил кабелей постоянному току, приведенное к удельному значению (на 1 мм² сечения, 1 м длины, при температуре 20 °С), не должно отличаться более чем на ±5 % от 0,01793 Ом для медной и 0,0294 Ом для алюминиевой жил.

- В процессе эксплуатации после восстановительного ремонта допускается увеличение значения электрического сопротивления на 3 %.

- При длине жилы, отличной от 1 км, и температуре жилы, отличной от 20 °С, применяется следующая формула пересчета:

$$R_{20}=R_t \cdot [1+\alpha(T-20)]/L, \quad (1)$$

где:

R_{20} - электрическое сопротивление 1 км жилы при 20 °С, Ом;

T - температура жилы при измерении ее сопротивления, °С;

R_t - измеренное электрическое сопротивление жилы длиной L км при температуре t °С;

α - температурный коэффициент сопротивления, 1/°С, равный 0,00393 для медных жил и 0,00403 для алюминиевых жил;

L - длина испытываемой жилы, км.

7.3.7 Определение электрической рабочей емкости кабелей

Измеренная емкость, приведенная к удельному значению (1 м длины), не должна отличаться от результатов заводских испытаний более чем на ±8 %.

7.3.8 Измерение распределения тока по одножильным кабелям

Неравномерность распределения токов по жилам и экранам кабелей не должна превышать 10 %.

7.3.9 Проверка заземляющего устройства должна проводиться в соответствии с рекомендациями действующих нормативных документов и правил технической эксплуатации электроустановок.

На кабельных линиях следует измерять сопротивление заземления концевых муфт и металлических конструкций кабельных сооружений (тоннелей). Величина сопротивления заземления должна удовлетворять требованиям к заземляющему контуру установок в сетях с заземленной нейтралью, то есть должна быть не более 0,5 Ом (п. 1.7.88, 1.7.90, 1.7.91, 1.8.40 ПУЭ 7-го издания).

В эксплуатации сопротивление заземления измеряется 1 раз в 12 лет и при капитальном ремонте заземляющих устройств и концевых муфт, а

целостность металлических связей между заземлителями КЛ на напряжение 110 кВ и выше и нейтралью трансформатора - один раз в 5 лет.

7.4. Требования к организации, производящей испытания КЛ

7.4.1 Организация, производящая работы по испытаниям КЛ должна иметь:

- все необходимые допуски к работам;
- установки и оборудование, технические характеристики которых не хуже требуемых параметров при испытании и диагностических работах;
- квалифицированный персонал, прошедший обучение и имеющий допуск к проведению работ по испытаниям и измерениям на электрооборудовании свыше 1000 В и имеющий необходимую в соответствии с действующими правилами группу по электробезопасности;
- опыт проведения работ по испытанию высоковольтного электрооборудования.

7.4.2 Общее руководство и контроль хода работ по испытаниям КЛ должно осуществляться представителем организации, эксплуатирующей КЛ.

8 Техническая документация по эксплуатации

8.1 После приёмки КЛ эксплуатирующая организация должна обеспечить наличие всей необходимой технической документации по данной КЛ.

8.2 На каждую КЛ для классов напряжений от 110 до 500 кВ должен быть заведён паспорт в бумажном и/или электронном виде, содержащий все необходимые технические данные по линии и систематически пополняемый сведениями по испытаниям, ремонту и эксплуатации линии, согласно форме, приведенной в Приложении Б.

8.3 На каждую кабельную линию должны быть заведены в твёрдой копии и электронном виде кабельные формуляры (Приложение П), предоставляемые заводами-изготовителями кабельной продукции по запросам эксплуатирующих организаций и необходимые для корректных заказов кабельной продукции.

На предприятии, эксплуатирующем КЛ, должна быть заведена электронная база данных с автоматизированной системой учёта всех сведений о КЛ.

8.4 На предприятии, эксплуатирующем КЛ, на каждую КЛ должен быть заведен архив в бумажном и/или электронном виде, в котором хранится вся техническая документация (приведенная в Приложении А), акты повреждений линий, паспорт КЛ и другие данные, относящиеся к данной КЛ.

8.5 В процессе эксплуатации следует вести и заполнять журналы (электронная база данных) по обходам и осмотрам КЛ, журналы для записей дефектов. Перечень и содержание журналов (электронной базы данных) по эксплуатации КЛ устанавливаются местными инструкциями на предприятии, эксплуатирующей КЛ.

8.6 Сроки хранения журналов (электронной базы данных) и другой эксплуатационной документации должны определяться местными инструкциями на предприятии, эксплуатирующей КЛ.

8.7 В эксплуатирующей организации должна быть постоянно актуализируемая карта трасс КЛ с нанесенными исполнительными отметками, привязками КЛ к наземным строениями, привязками колодцев, соединительных муфт, кабельных сооружений, а также иных коммуникаций, пересекающих или находящихся в охранной зоне КЛ. Информация на них используется для отыскания мест повреждения на КЛ, оформления допусков на работы в зоне КЛ, согласования проектов строящихся объектов.

9 Надзор за состоянием трасс кабельных линий, кабельных сооружений и кабельных линий

9.1 Надзор за трассами КЛ, кабельными сооружениями и кабельными линиями в целях проверки их состояния и соблюдения правил охраны электрических сетей следует производить периодическим обходом и осмотром в сроки, предусмотренные инструкциями эксплуатирующих организаций.

Периодичность осмотра КЛ в кабельных сооружениях рекомендуется устанавливать не реже 1 раза в три месяца, а трассы КЛ, проложенных в земле – не реже 1 раза в месяц, в соответствии с ПТЭ, п. 5.8.12.

Периодически, но не реже 1 раза в 6 месяцев, выборочные осмотры КЛ должен проводить ИТР.

9.2 Внеочередные обходы и осмотры следует производить в период паводков и после ливней, во время массовых посадок зеленых насаждений, во время длительных работ в зоне КЛ с применением землеройных, ударных и пневмомашин, а также при отключении КЛ релейной защитой.

9.3 При обходах и осмотрах трасс КЛ, проложенных на открытых территориях, эксплуатационному персоналу необходимо:

- проверять, чтобы на трассе КЛ не производились не согласованные с эксплуатирующей организацией работы (строительство дорог и сооружений, раскопка земли, посадка растений, устройство складов, забивка свай, столбов), а также, чтобы не было завалов трасс мусором, шлаком, отбросами, не было провалов, оползней или размывов грунта, не разводились костры, не устраивались ямы для гашения извести, не сливались какие-либо химические продукты, разрушающие оболочки кабелей;

- осматривать места пересечения кабельных трасс железными дорогами, обращая внимание на проведение несогласованных работ в охранной зоне КЛ, на наличие предупредительных плакатов о расположении кабельных линий с обеих сторон зоны ограждений железной дороги;

- осматривать места пересечения кабельных трасс шоссейными дорогами, канавами и кюветами, обращая внимание на наличие размывов и обвалов, угрожающих сохранности кабелей;

- осматривать состояние металлоконструкций и кабелей, проложенных по эстакадам;

- проверять в местах выхода кабелей на стены зданий или опоры воздушных линий электропередачи наличие и состояние защиты кабелей от механических повреждений, исправность концевых муфт;

- проверять в местах перехода КЛ с берега в реку или другой водоём наличие и состояние береговых сигнальных знаков и в случае стоянки кораблей, судов, барж и других плавучих средств в зоне подводного перехода принять меры по удалению плавсредств из охранной зоны и немедленно сообщать об этом своему непосредственному руководителю;

- осмотр КМ, креплений кабелей на конструкциях, осмотр люков кабельных колодцев, из которых один должен быть заперт на замок, осмотр входов в кабельные сооружения (коллекторы, эстакады и т.д.) Должна проверяться загазованность кабельных сооружений. Следует определять степень коррозионного повреждения КЛ;

- проверять наличие реперов.

9.4 При обходах и осмотрах трасс КЛ на закрытых территориях (к которым относятся территории заводов, фабрик, учреждений, воинских частей и различных предприятий, ограждённые заборами и имеющие персонал для охраны), кроме выполнения рекомендаций п. 9.1 необходимо:

- привлекать к участию в осмотре трассы представителя предприятия, ответственного за сохранность КЛ и относящихся к ним сооружений;

- при выявлении нарушений охраны электрических сетей на трассах КЛ вручать предписание об их устранении.

9.5 Осмотр кабельных колодцев производится двумя лицами в следующем порядке:

- открывается люк колодца;

- опускается на уровень не ниже 0,25 м до дна колодца резиновый шланг, соединенный с вентилятором или компрессором, и в колодец в течение 15 мин нагнетается свежий воздух;

- проверяется отсутствие в колодце горючих и вредных газов;

- после вентилирования один из монтеров спускается в колодец, а двое других – страхующие, неотлучно дежурят около люка колодца

9.6 Осмотр КЛ, проложенных в кабельных сооружениях, и кабельных сооружений должен производиться инженерно-техническим персоналом эксплуатирующей организации.

При осмотре КЛ, проложенных в кабельных сооружениях, необходимо проверять:

- внешнее состояние соединительных и концевых муфт (обязательна проверка подтёков изоляционной жидкости), крепления кабелей (нет ли смещений и провесов кабелей, повреждений оболочек КЛ в местах крепления);

- наличие и правильность маркировки кабелей;

- исправность освещения;
- исправность устройств охранной и пожарной сигнализации;
- состояние строительной части, дверей, люков и их запоров, крепёжных конструкций, наличие разделительных негорючих перегородок и плотности заделки кабелей в местах прохода через стены, перекрытия и перегородки;
- состояние покрытия оболочек огнезащитной пастой;
- отсутствие посторонних предметов, строительных материалов, тряпок, мусора (при наличии удалить);
- проникновение грунтовых и сточных вод;
- состояние заземляющих проводников;
- исправность дренажных устройств;
- состояние инженерных систем;
- состояние датчиков систем мониторинга.

9.7 В случаях, когда кабельные сооружения и распределительные устройства принадлежат разным организациям, осмотр кабельных участков и концевых муфт КЛ в РУ и ПС должен производиться совместно с представителями этих организаций.

9.8 Порядок оформления результатов обходов и осмотров.

9.8.1 Результаты обходов и осмотров КЛ, их трасс и кабельных сооружений регистрируют в журнале обходов и осмотров. Кроме того, все обнаруженные дефекты на трассах КЛ должны быть записаны в журнал дефектов или в карты дефектов (обозначение дефектных мест на схеме КЛ).

9.8.2 По окончании осмотра трассы закрытой территории следует назначить работника предприятия, ответственного за сохранность КЛ, для своевременного устранения обнаруженных дефектов.

9.8.3 При выявлении дефектов, требующих немедленного устранения, производящий обход и осмотр обязан немедленно сообщить об этом непосредственному начальнику, дежурному диспетчеру организации, эксплуатирующей КЛ, и ответственному персоналу предприятия (организации) - владельца электроустановки.

9.8.4 При обнаружении на трассе КЛ производства земляных работ, выполняемых без разрешения предприятия (организации) владельца кабельной сети, а также других нарушений действующих правил охраны электрических сетей производящий обход и осмотр должен сообщить дежурному диспетчеру, своему непосредственному начальнику, выполняющим земляные работы, и сделать запись в журнале обходов и осмотров.

9.8.5 Результаты осмотров кабельных участков и концевых муфт в распределительных устройствах подстанций регистрируются в журнале дефектов в соответствии с существующей на энергопредприятии системой ведения технической документации.

10 Надзор за работами, производящимися на трассах кабельных линий

10.1 Все виды работ (земляные, взрывные, гидроразработки, возведение строений или сооружений) вблизи кабельных трасс для потребителя, на территории которого находятся КЛ, допускается производить только после предварительного согласования выполнения этих работ с организацией электрических сетей, эксплуатирующей КЛ, и получения разрешения на производство работ (Приложение В).

10.2 При проведении плановых работ по вскрытию земляных покровов организация, эксплуатирующая КЛ, должна быть ознакомлена и обязана согласовать проект производства этих работ, а также удостовериться, что проектом производства предусмотрены чёткие, конкретные мероприятия по обеспечению сохранности КЛ и других сетевых сооружений.

10.3 В проекте производства работ вблизи кабельных трасс и на кабельных трассах должно быть указано на необходимость извещения организации, эксплуатирующей КЛ, о начале работ (за 1 сутки) с указанием даты начала работ, адреса и наименования организации, производящей работу.

10.4 Организация, эксплуатирующая КЛ, обязана вести учёт всех согласованных проектов производства работ и регистрацию всех земляных работ вблизи кабельных трасс и на кабельных трассах в Журнале регистрации разрешений на земляные работы на трассах КЛ 110-500 кВ. Форма журнала регистрации и порядок ведения устанавливаются техническим руководителем энергопредприятия.

Результаты пересечений инженерных сетей с КЛ (работ в охранной зоне) и земляных работ занести в паспорт КЛ.

10.5 При производстве земляных работ на кабельных трассах или вблизи них должен быть обеспечен надзор со стороны организации, эксплуатирующей КЛ, на весь период производства работ. Открытые в процессе земляных работ кабели должны быть защищены от механических повреждений.

10.6 Места производства земляных работ по степени опасности в отношении возможности механических повреждений КЛ делятся на две зоны.

Первая зона - работы на трассах КЛ или на расстоянии до 1,0 м от крайнего кабеля любого напряжения.

Вторая зона - работы на трассах КЛ на расстоянии от крайнего кабеля, превышающем 1,0 м.

Работы на участках, где правильность указанного на планах расположения КЛ вызывает сомнение, должны быть отнесены к работам в 1-ой зоне.

10.7 Раскопка кабельных линий специальными землеройными машинами, а также рыхление грунта над кабелем с применением отбойных молотков, ломов и кирок производится не более чем на глубину залегания защитного покрытия или сигнальной ленты или на глубину, при которой до

кабеля остается слой грунта не менее 25 см. Остальной слой грунта должен удаляться вручную лопатами, с обязательным отогревом грунта при отрицательных температурах, при этом приближение источника тепла к КЛ ближе чем на 15 см не допускается. При проведении работ, не связанных с раскопкой, прокладкой или ремонтом кабелей, применение землеройной техники на расстоянии менее 1 м, а ударных и вибропогружных механизмов менее 5 м от кабельной трассы не допускается.

10.8 Представитель организации, эксплуатирующей КЛ, которому поручено произвести допуск к работам, должен прибыть на место работ с планом трассы КЛ.

10.9 При работах в первой зоне представитель организации, эксплуатирующей КЛ, которому поручено произвести допуск к работам, обязан на месте работ:

- проверить, имеется ли у производителя работ разрешение местных органов самоуправления на производство работ и проект производства работ, согласованный с организацией, эксплуатирующей кабельную сеть;
- проверить правильность установки ограждений места работ;
- ознакомиться с содержанием работ, а также определить сроки отдельных этапов работ и намеченный срок окончания;
- проверить по плану расположение КЛ, указать производителю работ трассу КЛ, наметить границу зоны безопасности производства работ, вручить предупреждение (Приложение Е);
- потребовать организовать рабочее место в соответствии с согласованным ППР;
- выдать наряд-допуск на производство работ их производителю и ознакомить его с правилами техники безопасности при работах на кабельных трассах, а также с ответственностью, установленной за повреждение КЛ;
- потребовать определение положения КЛ шурфлением кабельной трассы в его присутствии.

10.10 При аварийных случаях на производство раскопок должен давать разрешение уполномоченный оперативный персонал электрических сетей, который даёт указание оперативной выездной бригаде выехать на место раскопок и производить наблюдение.

В случаях, когда организации необходимо выполнить аварийные работы, связанные с вскрытием земляных покровов, представители электрической сети обязаны требовать, чтобы дежурному уполномоченного оперативного персонала электрических сетей было сообщено о месте, времени начала работ, их объёме, а также обозначены на эскизе зоны предполагаемых работ и меры по сохранности КЛ с ее сооружениями.

10.11 Если при проведении работ требуется перерыв, то приступать к работам после перерыва разрешается после проведения повторного допуска. Продолжительность перерывов, после которых не требуется повторный

допуск, определяется инструкциями эксплуатирующих организаций. При необходимости расширения зоны раскопок наряд должен быть выдан заново.

10.12 В случае нарушения при производстве работ требований настоящего стандарта и проекта производства работ представитель организации, эксплуатирующей КЛ, осуществляющий надзор, обязан прекратить работы до устранения допущенного нарушения с выдачей Предупреждения (о запрете или нарушении работ). Пример Предупреждения в Приложении Е и поставить в известность диспетчера и непосредственного начальника.

10.13 При вскрытии в плановом порядке КЛ, проложенной в земле, работы следует проводить в соответствии с ППР согласованным с эксплуатирующей КЛ организацией.

10.14 После окончания земляных работ, осмотра и засыпки кабелей стабилизированным грунтом, укладки железобетонных плит представитель организации, эксплуатирующей кабельную сеть, совместно с производителем работ должен оформить акт окончания земляных работ и в соответствии с ним должен произвести запись в паспорте КЛ (или электронной базе данных) о земляных работах на трассе с указанием даты, адреса и организации, производившей работы.

10.15 После окончания земляных работ на трассе все КЛ должны быть испытаны (в случае повреждения КЛ).

10.16 В случае повреждения кабеля при поведении земляных работ на трассе КЛ необходимо незамедлительно уведомить организацию, эксплуатирующую данную КЛ. Комиссией Должен быть составлен акт осмотра места повреждения с описанием выявленных дефектов и мероприятиями по восстановлению работоспособности кабельной линии.

10.17 Результаты испытаний КЛ должны быть занесены в паспорт или введены в электронную базу данных.

10.18 Если на КЛ не было повреждений и работы проводились только в охранной зоне, испытания по окончании работ допускается не проводить.

11 Диагностика кабельных линий в процессе эксплуатации

11.1 Общие положения

11.1.1 Диагностический контроль технического состояния КЛ в процессе эксплуатации, должен быть проблемно-ориентированным, достоверным и обеспечивать соответствие требованиям действующих НТД и ОРД.

11.1.2 Эффективная система диагностического контроля технического состояния КЛ, должна выявлять на ранней стадии развития дефекты, развитие которых приводит к повреждениям, быть достоверной и обеспечивать соответствие требованиями НТД и ОРД по составу, объему и периодичности. Поэтому по мере изучения причин повреждений КЛ система диагностического

контроля должна совершенствоваться и дополняться новыми методами контроля.

11.1.3 Целью работы систем диагностического контроля является:

- предупреждение возникновения аварийных процессов из-за внутренних дефектов оборудования и принятие мер, исключающих неконтролируемое развитие дефектов;

- контроль информации о техническом состоянии КЛ;

- прогнозирование и моделирование нагрузочной способности;

- повышение электробезопасности оперативного персонала, снижение человеческого фактора в процессе сбора обработки и формировании результатов диагностики.

11.1.4 На вводимых в эксплуатацию КЛ, а так же на реконструируемых КЛ рекомендуется предусмотреть возможность установки датчиков для подключения систем диагностического мониторинга под рабочим напряжением.

11.1.5 Применение средств и систем непрерывного (под рабочим напряжением) диагностирования должно быть реализовано с функцией удаленного доступа к оперативной информации о техническом состоянии оборудования, возможность передачи оперативной информации в АСУ ТП.

11.1.6 На КЛ, не оснащенных системами непрерывного мониторинга, необходимо проводить периодическое комплексное диагностирование технического состояния по действующим программам и типовым техническим заданиям.

11.1.7 Диагностика КЛ проводится:

- перед вводом КЛ в работу;

- в процессе эксплуатации КЛ под рабочим напряжением;

- после ремонта КЛ (до включения в работу – испытания от стороннего источника, после включения в работу – испытания под рабочим напряжением);

- в соответствии с рекомендациями завода-изготовителя;

- с учетом требований действующих стандартов.

11.1.8 Чтобы получить достоверные результаты при измерениях характеристик ЧР, необходим тщательный контроль над всеми сопутствующими факторами. Измерительная система ЧР должна быть откалибрована перед каждым из отдельных измерений.

11.1.9 КЛ предварительно должна пройти процедуру подготовки, определенную в соответствии с производимыми диагностическими работами, по рекомендациям производителей диагностируемого оборудования и компании, производящей диагностические работы.

Если иначе не определено:

- поверхность внешней изоляции испытываемых объектов должна быть чистой и сухой, потому что влага или загрязнение на изоляционных поверхностях могут вызывать поверхностные разряды;

- должны быть подготовлены однолинейные схемы и прочая документация по диагностируемому КЛ;
- должны быть обеспечены все необходимые организационные и технические мероприятия по обеспечению безопасности при проведении диагностических работ;
- обеспечен доступ к концевым, соединительным (при возможности) муфтам, или прочим местам в которых возможно подключения датчиков измерительной аппаратуры.

11.1.10 Механическое, тепловое и электрическое воздействия непосредственно перед диагностическим испытанием могут повлиять на результаты испытания на ЧР. Чтобы гарантировать достоверность результатов после предыдущего воздействия, может потребоваться период продолжительного заземления линии перед выполнением следующих испытаний на ЧР.

11.1.11 Условия и периодичность проведения диагностического контроля

11.1.12 Измерение ЧР производится при испытаниях КЛ после прокладки, ремонтов, а так же в течение всего срока эксплуатации КЛ. При отсутствии на КЛ системы непрерывного диагностического мониторинга периодичность проведения последующей диагностики КЛ зависит от результатов последних проведенных измерений, но не реже 1 раза в 12 месяцев.

11.1.13 Диагностика КЛ методом измерения характеристик ЧР проводится при приложении номинального рабочего напряжения диагностируемой КЛ. При проведении диагностических измерений от стороннего источника – напряжение выбирается из столбца 5, Таблицы 1, или по разработанной программе проведения работ согласованной с Заказчиком.

11.1.14 Для линий 110-500 кВ необходимо применение систем непрерывного диагностического мониторинга под рабочим напряжением, для вновь вводимых КЛ параметры системы диагностического мониторинга определяются при выдаче технических условий на строительство и реконструкцию кабельной линии.

11.1.15 При нахождении дефекта в изоляции КЛ не критической амплитуды необходимо произвести повторные диагностические измерения в период, не превышающий время развития большинства дефектов, а именно в течение 3 месяцев с момента проведения первых измерений. По результатам повторного диагностирования определяется коэффициент темпа развития дефекта, относительно которого определяется дата последующих измерений.

11.2 Измерение характеристик ЧР на номинальном напряжении КЛ

11.2.1 Измерительная схема не должна оказывать влияния на диагностируемую линию и защитную автоматику.

11.2.2 Применяемая аппаратура должна позволять определять место расположения дефекта, а так же обеспечивать снятие следующих характеристик:

- амплитуда ЧР (кажущийся заряд / напряжение возникновения ЧР/напряжение гашения ЧР);
- тип разряда (ЧР, внешний ЧР, коронный разряд и т.п.);
- осциллограмму разряда;
- фазовое распределение сигналов измерения.

11.2.3 Основной характеристикой, описывающей амплитуду ЧР, является величина кажущегося заряда или напряжение возникновения ЧР.

11.2.4 На измерения влияют помехи или фоновый шум, который должен быть достаточно низок, чтобы обеспечить чувствительное и точное измерение нормированной величины частичных разрядов. Применяемые системы диагностики КЛ, а в особенности системы непрерывного диагностического мониторинга, должны обладать эффективной системой отстройки от шумовых воздействий, ввиду специфики использования в условиях высоких шумовых воздействий. Системы должны позволять выявлять дефекты, в том числе находящиеся в пределах уровня шума и не превосходящих его по амплитуде.

11.2.5 Система автоматической диагностики КЛ, а также применяемые в её составе приборы сбора первичной информации должны быть аттестованы в установленном порядке.

11.2.6 Системы диагностического мониторинга под рабочим напряжением должны обеспечивать непрерывный контроль состояния изоляции и вести непрерывную запись результатов измерений.

11.2.7 Программное обеспечение системы непрерывного диагностического мониторинга должно самостоятельно (без участия дежурного персонала) анализировать степень опасности зарегистрированных сигналов о наличии ЧР и выдавать сигнал на монитор дежурного в «светофорном» режиме: зеленый-"хорошее" состояние изоляции КЛ, желтый-"удовлетворительное", красный - "предпробивное".

Таблица 2 Индикация состояния изоляции КЛ

Зеленый «Хорошее»	ЧР не активны
Желтый «Удовлетворительное»	Низкая активность ЧР, определение темпов развития дефекта
Красный «Предпробивное»	Высокая активность ЧР, локализация источника.

11.2.8 Для развитых дефектов в кабеле и в муфтах в автоматическом режиме при помощи системы диагностического мониторинга должна проводиться диагностика состояния изоляции, предварительное определение типа и места возникновения разряда. Определение должно проводиться при помощи рефлектограмм.

11.2.9 Информация обо всех зафиксированных системой частичных разрядах в контролируемых КЛ должна сохраняться программой не менее

одного года и храниться в архивных файлах на сервере в течение всего срока эксплуатации КЛ.

11.2.10 Параметры и характеристики основных узлов системы.

– Датчики ЧР должны фиксировать сигналы, поступающие от дефектов, и передавать их в диагностические приборы.

– Приборы регистрации ЧР должны принимать информацию от первичных датчиков, преобразовывать ее, проводить локальную обработку и диагностику, и передавать итоговую информацию на компьютер(сервер) АРМ контроля КЛ предприятия.

– АРМ контроля КЛ предприятия должен собирать первичную и частную диагностическую информацию от локальных приборов регистрации, проводить комплексную диагностику состояния кабелей, концевых и соединительных муфт, проводить локацию мест возникновения дефектов в КЛ.

– В систему диагностики должны быть включены средства отстройки сигнала от шумовых воздействий и помех. В частности необходимо выявление ЧР по амплитуде не превышающего уровень шумовых воздействий, при высоком их значении.

– Система диагностики должна интегрироваться с сетями АСУ ТП объекта, на котором она установлена.

Основные параметры программного обеспечения системы:

– наблюдение за текущим состоянием контролируемых КЛ;

– автоматическое проведение замеров характеристик ЧР, а при превышении критического уровня ЧР срабатывание звуковой (световой) сигнализации;

– хранение полученных данных в базе, проведение статистической выкладки по всему периоду наблюдения;

– построение графиков развития дефектов;

– обеспечение передачи данных в сеть подстанции.

11.3 Измерение $\text{tg}\delta$ основной изоляции КЛ

11.3.1 Измерения $\text{tg}\delta$ производятся:

– перед вводом КЛ в работу от стороннего источника напряжения (при испытаниях КЛ);

– в процессе эксплуатации КЛ;

– после ремонта КЛ от стороннего источника напряжения и под рабочим напряжением;

– в соответствии с рекомендациями завода-изготовителя.

11.3.2 Измерения $\text{tg}\delta$ дают комплексную оценку состояния изоляции КЛ, без локализации дефекта. При появлении в изоляции КЛ местного дефекта, величина $\text{tg}\delta$ может измениться незначительно (на $0,1\div 0,2\%$) даже при увеличении $\text{tg}\delta$ местного дефекта до 100% и более, однако появится зависимость данной величины от напряжения. В связи с этим необходимо выполнять измерения $\text{tg}\delta$ изоляции КЛ под рабочим напряжением. Полученные

значения сравниваются с заводскими данными и первыми измерениями под рабочим напряжением после включения кабельной линии в эксплуатацию.

11.3.3 При увеличении значения $\text{tg}\delta$ на 0,2% и более необходимо измерить $\text{tg}\delta$ на низком напряжении промышленной частоты (испытательным напряжением 4 кВ).

11.3.4 Отсутствие разницы в измеренных значениях $\text{tg}\delta$ укажет на распределённый дефект, например, увлажнение или изменение характеристик изоляции кабеля. В этом случае состояние КЛ оценивается в соответствии с Таблицей 7.

11.3.5 Наличие разницы в измеренных значениях $\text{tg}\delta$ укажет на местный дефект, что потребует определения места дефекта и ремонта кабельной линии в сроки не более 1-го месяца.

11.4 Тепловизионный контроль КЛ

11.4.1 Тепловизионный контроль КЛ позволяет выявлять дефекты, вызывающие изменение температуры поверхности наблюдаемых визуально элементов КЛ (концевые и соединительные муфты, открытые участки КЛ, транспозиционные коробки, контактные соединения ошиновки и заземлителей)

11.4.2 Тепловизионный контроль технического состояния КЛ, должен быть достоверным и обеспечивать соответствие требованиями НТД и ОРД, действующими в отрасли по составу, объёму и периодичности.

11.4.3 Целью тепловизионного контроля является предупреждение повреждений КЛ из-за внутренних дефектов, наблюдаемых визуально элементов КЛ (концевые и соединительные муфты, открытые участки КЛ, транспозиционные коробки, контактные соединения ошиновки и заземлителей) и принятие мер, исключающих развитие дефектов.

11.4.4 Периодичность тепловизионного контроля КЛ:

– сразу после включения после достижения установившегося теплового режима (установившийся режим достигается в течение суток);

– в эксплуатации научно-обоснованная периодичность тепловизионного контроля должна быть меньше времени развития опасного дефекта в повреждение. Так как время развития опасных дефектов КЛ не установлено, то следует выполнять тепловизионный контроль не реже 1-го раза в год: весной, после прохождения ОЗП;

– внеочередной тепловизионный контроль проводится при выявлении признаков развивающегося дефекта другими методами контроля (ЧР, $\text{tg}\delta$, ток в заземлителе экрана и других), а также после проведённых ремонтов.

11.4.5 Методика тепловизионного контроля:

– Тепловизионный контроль рекомендуется выполнять тепловизионными приборами (тепловизорами), принимающими инфракрасное излучение, как в коротковолновом диапазоне (3-5 мкм), так и в длинноволновом диапазоне (8-12 мкм), с чувствительностью не хуже 0,1 °С на уровне температуры окружающей среды (+30 °С).

– Тепловизионный контроль элементов КЛ, расположенных вне помещений, рекомендуется проводить после захода солнца, в пасмурную погоду, чтобы исключить искажение результатов измерений температуры отражённым излучением холодного неба (если используемые приборы не рассчитаны на применение в солнечную погоду). Необходимо также учитывать возможность искажения результатов тепловизионного контроля за счёт наличия отражённого излучения от ближайших нагретых аппаратов (силовые трансформаторы, нагретые стены зданий и другие).

– Наличие дефектов тепловизионным контролем выявляется сравнением температуры одинаковых зон поверхности элементов КЛ, находящихся в одинаковых условиях нагрева и охлаждения, измеренных с одинакового расстояния и под одинаковым углом. При тепловизионном контроле оптическая ось тепловизионного приёмника должна быть как можно ближе к перпендикуляру к контролируемой поверхности.

– При тепловизионном контроле записываются термограммы всех контролируемых элементов для документирования результатов контроля.

– При оценке результатов тепловизионного контроля необходимо учитывать коэффициент излучения контролируемой поверхности (Приложение Н) и радиационную температуру фона.

11.5 Описание критериев оценки состояния КЛ по результатам диагностирования

11.5.1 Нормируемые параметры ЧР

11.5.2 При измерениях под рабочим напряжением, в том числе в случае проведения непрерывного диагностического мониторинга изоляции КЛ, нормируется величина кажущегося разряда или амплитуды напряжения повторяющихся ЧР.

11.5.3 После проведения первичных измерений определяется тип разряда, а так же его амплитуда. В зависимости от полученных результатов определяется приблизительная дата повторных измерений для оценки темпов развития дефекта (Таблица 4). При высокой амплитуде зафиксированного в изоляции разряда, не являющегося шумом, рекомендуется производить повторные измерения не позднее 1 месяца, ввиду возможного быстрого развития, характерного для опасных дефектов. В зависимости от определенного темпа развития дефекта выносится окончательное заключение по диагностируемой КЛ, и определение даты последующей диагностической проверки.

Таблица 3 Нормируемые параметры ЧР при on-line измерениях

Диагностируемый параметр	Заключение о возможности эксплуатации		
	«Рабочее», эксплуатация без ограничений в	«Ухудшенное» Повторные измерения в	«Предаварийное» дополнительные измерения с

		течение 1 года	течение 3 месяцев	локализацией, вывод КЛ в ремонт в течение 3 месяцев
	Напряжение разряда при внешнем воздействии, мВ	0-1000	>1000	-
	Напряжение коронного разряда, мВ	-	0-1000	>1000
	Напряжение ЧР в изоляции, мВ	-	0-1000	>1000

11.5.4 Для особо ответственных КЛ, рекомендуется уменьшать уровни ЧР для того, чтобы не допустить развития дефекта в междиagnostический период. Для такого подхода к измерениям с немедленным обслуживанием критерии оценки представлены в таблице..

11.5.5

Таблица 4 Нормируемые параметры ЧР при on-line измерениях

Диагностируемый параметр	Заключение о возможности эксплуатации		
	«Рабочее», эксплуатация без ограничений в течение 1 года	Ухудшенное» Повторные измерения в течение 3 месяцев	«Предавварийное» немедленные дополнительные измерения с локализацией
Напряжение разряда при внешнем воздействии, мВ	0-1000	>1000	
Напряжение коронного разряда, мВ	-	0-100	>100
Напряжение ЧР в изоляции, мВ	-	0-50	>50

11.5.6 По результатам повторных измерений по формуле 2 должен определяться индекс темпов развития дефекта (ТИ). В зависимости от величины этого коэффициента выносится заключение о дальнейшей эксплуатации КЛ, а также датах последующих измерений, в случае если наблюдается рост дефекта (Таблица 5).

$$ТИ = \frac{U_2 - U_1}{U_1}, \quad (2)$$

где: ТИ – индекс темпа развития дефекта, U_1 – амплитуда напряжения ЧР при первичных измерениях, U_2 – амплитуда напряжения ЧР при повторных измерениях.

Таблица 5 Критерии оценки индекса темпов развития дефекта

Вид дефекта	Повторные измерения через 6 месяцев	Повторные измерения через 1-3 месяцев	Измерения с локализацией дефекта
Внутренний ЧР	TI<10 %	10%<TI<50 %	TI>50 %
Внешний ЧР	TI<20 %	20%<TI<70 %	TI>70 %
Коронный разряд	TI<50 %	TI<50 %	TI>50 %

11.5.7 При проведении периодических измерений ЧР на отключённой КЛ от постороннего источника напряжения, в том числе при измерениях характеристик ЧР в составе испытаний при вводе КЛ в эксплуатацию. А также в тех случаях, когда измерительная диагностическая аппаратура производит измерение кажущегося заряда, оценка производится в соответствии с Таблицей 6.

Таблица 6 Нормируемые параметры ЧР на отключённой КЛ с изоляцией из сшитого полиэтилена от постороннего источника напряжения

диагностируемый параметр	заключение о возможности эксплуатации		
	"рабочее", последующее диагностирование через 5 лет	"ухудшенное", последующее диагностирование в течение 1 года	"предаварийное", вывод в ремонт в течение 1 месяца
При вводе в эксплуатацию			
Максимальная величина кажущегося заряда в локальном месте, пКл	<200	200-500	>500
Напряжение возникновения ЧР	>1,4Uном	(0,9-1,4) Uном	<0,6Uном
в эксплуатации более 5 лет			
Максимальная величина кажущегося заряда в локальном месте, пКл	<200	200-1000	1000-2500
Напряжение возникновения ЧР	>1,4Uном	(0,9-1,4) Uном	(0,6-0,9) Uном

11.5.7 Заключение о состоянии изоляции КЛ, а также о сроках последующих диагностических измерений определяется по критериям, указанным в Таблице 8.

Таблица 7 Нормируемые параметры tgδ для КЛ с изоляцией и т.д.

Диагностируемый параметр	"рабочее", последующее диагностирование через 5 лет	"ухудшенное", последующее диагностирование через 1 год	Для всех остальных случаев необходим повышенный контроль и замена исходя из текущих возможностей
Величина (tgδ)×10 ⁻² %	12-22	22-70	>70
Разница величин Δtgδ ×10 ⁻² %	0	<3	≥3

11.5.8 Нормируемые параметры тепловизионного обследования

– Оценка контактных соединений при тепловизионном контроле производится по избыточной температуре – превышение измеренной температуры контролируемого узла над температурой аналогичных узлов других фаз, находящихся в одинаковых условиях, в противном случае необходимо проводить корректировку температуры в пересчете на нагрузку, равную 0,5Inом (п. 1.5.Приложения 3 СО 34.45-51.300 «Объем и нормы испытаний электрооборудования»);

– *Избыточная температура 5-10 °С:* Начальная степень неисправности, которую следует держать под контролем и принимать меры по ее устранению во время проведения ремонта, запланированного по графику;

– *Избыточная температура 10-30 °С:* Развившийся дефект. Принять меры по устранению неисправности при ближайшем выводе электрооборудования из работы;

– *Избыточная температура более 30°С:* Аварийный дефект. Требуется немедленного устранения;

– Внутренние дефекты элементов КЛ (концевых и соединительных муфт, открытых участков КЛ, транспозиционных коробок) выявляются по превышению измеренной температуры контролируемого элемента (зоны аномального нагрева поверхности) над температурой аналогичных элементов других фаз, находящихся в одинаковых условиях на 1 °С и более. В этом случае необходимо оценить состояние поверхности элемента и дополнительными измерениями (tgδ, ЧР, СВЧ излучения) выявить причину изменения температуры участка поверхности элемента КЛ.

11.6 Требования к базе результатов диагностирования КЛ

11.6.1 Результаты диагностических измерений хранятся в электротехнической лаборатории ПМЭС, с выдачей протоколов на ПС, в структурные подразделения непосредственно отвечающие за эксплуатацию КЛ.

11.6.2 Для объектов, оснащенных системами непрерывного диагностического мониторинга необходима организация удаленного доступа к серверу с данным измерений.

11.6.3 По результатам тепловизионного контроля должен быть сформирован альбом термограмм элементов КЛ без дефектов и с дефектами с описанием характера дефекта.

11.6.4 Требования к организации, производящей диагностику КЛ

11.6.5 Организация, производящая работы по диагностике КЛ должна иметь

- все необходимые допуски к работам;
- необходимое оборудование для подключения измерительной аппаратуры и проведения диагностических измерений;
- квалифицированный персонал, прошедший обучение и имеющий допуск к проведению диагностических и работ и работ по испытаниям и измерениям на электрооборудовании свыше 1000 В;
- опыт проведения диагностических работ высоковольтного электрооборудования.

Общее руководство и контроль хода работ по диагностированию КЛ осуществляется представителем организации эксплуатирующей КЛ

12 Определение мест повреждений, трасс и повреждённых кабелей действующих кабельных линий

12.1 Определение мест повреждений на кабельных линиях

12.1.1 Работы по определению мест повреждения КЛ рекомендуется производить в три этапа.

- диагностика повреждения - определение характера повреждения, выполнение предварительных измерений расстояний до места повреждения.
- определение зоны предполагаемого повреждения одним из методов предварительного поиска повреждений.
- уточнение местонахождения повреждения одним из методов точного поиска повреждений.

12.1.2 Метод ОМП кабельной линии выбирается в зависимости от характера повреждения. Повреждения кабелей могут быть подразделены на следующие виды:

- повреждение изоляции, вызывающее замыкание одной фазы на землю;
- обрыв фазы с заземлением или без заземления;
- сложные повреждения, представляющие комбинации из упомянутых выше видов повреждений;
- повреждение оболочки;
- повреждение оптоволокон в экране.

12.1.3 Измерения производятся на кабельной линии, отключенной от источника питания и отсоединенной от всех электроприёмников с учетом наведенного напряжения от соседних КЛ.

12.2 Трасса КЛ 110-500 кВ, отключившейся аварийно, должна быть осмотрена. Для обнаружения явного повреждения должен производиться осмотр КЛ в кабельных сооружениях. Осмотру подлежат также муфты.

12.2.1 Для облегчения поиска трассы на местности целесообразно пользоваться геоинформационной системой (ГИС), с нанесенными на карту коммуникациями, трассами КЛ 110-500 кВ с привязками к местности, а также интеллектуальными электронными маркерами.

12.2.2 Интеллектуальные электронные маркеры обеспечивают возможность записи во внутреннюю память пользовательской информации непосредственно при работе на объекте с помощью маркеропоискового прибора с последующим считыванием. Такие маркеры позволяют осуществлять абсолютную идентификацию трасс КЛ, в том числе обозначение муфт, мест проведения ремонтов, поворотов, пересечений с другими коммуникациями и проч. Дополнительные возможности по абсолютной привязке любых точек коммуникации предоставляет комплексное решение «электронная маркировка + GPS / ГЛОНАСС», интегрируемое со стандартными ГИС-системами, позволяющее автоматически отмечать промаркированные объекты на электронной карте и подгружать в ГИС данные из памяти интеллектуальных маркеров.

12.2.3 В случае повреждения кабеля со встроенным оптоволоконном информацию о месте повреждения ОВ, а в некоторых случаях и силового кабеля, может дать установленная система мониторинга температуры.

12.2.4 При проведении испытаний и отыскании мест повреждения следует руководствоваться следующими документами:

- техническая документация заводов-изготовителей кабелей;
- правила устройства электроустановок (раздел 1);
- объемы и нормы испытаний электрооборудования СО 34.45-51.300;
- инструкциями по эксплуатации используемого оборудования и приборов.

12.2.5 При аварийном отключении КЛ 110-500 кВ для оперативного обнаружения места повреждения КЛ должен выполняться следующий алгоритм:

- проверка целостности основной изоляции;
- определение места повреждения основной изоляции;
- ремонт;
- испытания защитных оболочек.

12.2.6 Для установления характера повреждения КЛ следует:

- измерить сопротивление изоляции каждой токопроводящей жилы по отношению к земле мегомметром на напряжение не менее 2500 В и до 10000 В;

- определить целостность (отсутствие обрыва) токопроводящих жил;
- определить расстояние до зоны (места) повреждения импульсными искателями повреждения.

12.2.7 Если мегомметром не удастся определить характер повреждения, то необходимо снизить сопротивление изоляции в месте повреждения до величины менее 1 кОм. Для этого проводят поочередное испытание всех фаз повышенным напряжением (например, для кабелей 110 кВ не более 160 кВ во избежание пробоя кабеля в другом месте), предварительно включив и настроив измеритель расстояния до места повреждения кабеля. Определение расстояния до места повреждения этими приборами проводят при первых пробоях изоляции.

12.2.8 После определения характера повреждения КЛ выбирается метод, наиболее подходящий для определения места повреждения в данном конкретном случае.

Рекомендуется в первую очередь определить зону, в границах которой расположено повреждение. Определение зоны повреждения производится одним из относительных методов: импульсным методом; методом колебательного разряда.

После определения зоны повреждения непосредственно на трассе определяют место повреждения одним из следующих абсолютных методов: индукционным; акустическим; методом накладной рамки.

12.2.9 Характеристики различных методов ОМП приведены в Приложении Г.

12.2.10 При ОМП оболочек необходимо предварительно ознакомиться с паспортными данными КЛ и результатами испытаний оболочек кабелей.

При определении мест повреждений оболочек первоначально производится определение зоны повреждения методом падения напряжения (петлевым методом), а затем точное определение места повреждения акустическим методом или методом шагового напряжения.

При определении мест повреждения оболочек кабелей, проложенных в земле, запрещается прожигание оболочек в месте повреждения для предотвращения повреждения изоляции. После испытаний необходимо заземлить экран кабеля на время не менее одного часа.

После испытаний необходимо восстановить схему заземления экрана кабеля.

Схема определения зоны повреждения оболочек кабеля методом падения напряжения приведена в Приложении Д.

12.3 Требования к составу и персоналу бригады.

12.3.1 Бригада, производящая испытания или отыскание мест повреждения кабеля, должна состоять не менее чем из трех лиц:

- производителя работ с квалификационной группой по электробезопасности (ЭБ) не ниже IV;

- членов бригады с квалификационной группой ЭБ не ниже III.

12.3.2 Персонал, производящий испытания или отыскание мест повреждения, должен иметь специальную подготовку и пройти проверку знаний и требований в объеме действующих «Межотраслевых правил по охране труда (правила безопасности) при эксплуатации электроустановок» в комиссии с участием специалистов по испытаниям оборудования и иметь соответствующую запись в удостоверении.

12.3.3 Персонал, выставляемый в качестве охраны для предотвращения приближения посторонних лиц к испытательной установке, соединительным проводам и испытываемому кабелю, должен иметь не ниже II квалификационной группы по ЭБ. Охрана назначается из членов бригады, включенных в наряд, или из состава дежурного персонала, не включенного в наряд.

12.4 При проведении испытаний оболочек повышенным напряжением защита должна обеспечивать надежное и быстрое отключение высоковольтной установки в случае пробоя оболочек.

12.5 При использовании передвижной испытательной лаборатории запрещается вход в установку и выход из нее после подъема напряжения, а также прикосновение к кузову людей, стоящих на земле.

12.6 Требования к передвижной лаборатории

12.6.1 Для испытания КЛ 110-500 кВ с изоляцией из СПЭ при вводе линии и в период эксплуатации необходимо специальное испытательно-диагностическое оборудование. Испытательная передвижная лаборатория должна быть укомплектована системой автономного электропитания и оборудованием для:

- испытания оболочки кабеля постоянным напряжением 10 кВ;
- отыскания мест повреждения оболочки кабеля;
- отыскания мест повреждения изоляции кабеля;
- определения сопротивления жилы кабеля;
- определения электрической емкости кабеля;
- тепловизионного контроля.

12.6.2 Оборудование для проведения полного спектра испытаний КЛ должно быть реализовано как мобильный испытательный комплекс на базе автомашины и позволять быстро и точно производить испытания КЛ и отыскание мест повреждений изоляции кабеля в климатических условиях региона предполагаемой эксплуатации, как в полевых условиях, так и на современных ПС, оснащенных КРУЭ. Кроме того, должны быть обеспечены комфортные условия перевозки и пребывания в полевых условиях бригады специалистов.

12.6.3 Мобильный испытательный комплекс должен обеспечивать возможность эксплуатации при отрицательных температурах окружающей среды и размещение на ограниченных пространствах ОРУ и ЗРУ.

12.6.4 Испытательный комплекс должен обеспечивать испытания и измерения в соответствии с требованиями нормативной документации.

12.6.5 В случае обнаружения дефектов в изоляции кабеля аппаратура должна определять характер дефекта и проводить локализацию места повреждения кабеля.

12.6.6 Следует предусмотреть оснащение мобильного комплекса необходимыми средствами сигнализации и защиты в соответствии с межотраслевыми правилами по охране труда, а также размещение необходимых инструментов и инвентаря.

12.7 Для проведения испытаний КЛ 110-500 кВ необходимо, чтобы испытательная установка обеспечивала следующие параметры.

12.7.1 Проводить замер уровня ЧР. Оборудование установки должно позволять определять место возникновения ЧР.

12.7.2 Испытания КЛ 110 кВ:

- обеспечивать генерирование переменного напряжения частотой 20-300 Гц величиной 128 кВ в течение часа;
- обеспечивать диапазон изменения переменного напряжения 0-128 кВ.

12.7.3 Испытания КЛ 220 кВ:

- обеспечивать генерирование переменного напряжения частотой 20-300 Гц величиной 216 кВ в течение часа;
- обеспечивать диапазон изменения переменного напряжения 0-216 кВ;

12.7.4 Испытания КЛ 330 – 500 кВ:

- обеспечивать генерирование переменного напряжения частотой 20-300 Гц величиной 363 кВ в течение часа;
- обеспечивать диапазон изменения переменного напряжения 0-363 кВ.

12.7.5 Форма волны генерируемого переменного напряжения должна быть практически синусоидальной в соответствии с требованиями ГОСТ Р МЭК 60840 и ГОСТ Р МЭК 62067.

13 Нормирование аварийного резерва для кабельных линий

13.1 Для повышения надежности энергоснабжения и ликвидации технологических нарушений на силовом кабеле и оборудовании КЛ 110 - 500 кВ эксплуатирующая организация должна располагать АР. АР можно подразделять на централизованный и децентрализованный.

13.2 Централизованный АР формируется из оборудования и материалов, которые могут быть применены для проведения АВР непосредственно на силовом кабеле 110 – 500 кВ.

13.3 Нормы потребности в резервном оборудовании и материалах определяются исходя из специфики работы и объема сети КЛ 110-500 кВ

эксплуатирующей организации, но не менее неснижаемого остатка, приведенного в Таблице 8.

Таблица 8 Нормы потребности в резервном оборудовании и материалах

Вид оборудования	Количество	Примечание
Силовой кабель	Одна строительная длина	для каждого тип-сечения
Концевая муфта	2 шт.	для каждого тип-сечения кабеля
Элегазовый ввод	1 шт.	для каждого тип-сечения кабеля, заходящего в КРУЭ, с учетом типа КРУЭ
Соединительная муфта	4 шт.	для каждого тип-сечения кабеля (в том числе, транспозиционная муфта при применении схемы заземления с транспозицией)

13.4 В случае применения при прокладке КЛ разных типов кабелей или кабелей с разным сечением жилы, необходимо предусмотреть в АР по одной соединительно-переходной муфте, для каждого соединения кабелей разного типа или с различными сечениями жилы.

13.5 Проверка наличия оборудования и материалов, входящих в централизованный аварийный резерв, а также их сроки годности должна проводиться 1 раз в полгода. Замечания и недостатки, выявленные в результате проверки должны устраняться в кратчайшие сроки.

13.6 В децентрализованный аварийный резерв включается оборудование и материалы, которые могут быть использованы для проведения АВР на кабелях связи, оборудовании телемеханики, связи и другом оборудовании, входящем в цепи вторичной коммутации, принадлежащим системам управления и обеспечения КЛ 110 – 500 кВ.

13.7 При формировании аварийного резерва и контроле его комплектации необходимо учитывать, что ряд расходных материалов, входящих в монтажные комплекты арматуры, имеют ограниченные сроки хранения.

13.8 Номенклатура и структура АР должна пересматриваться и утверждаться руководством эксплуатирующей организацией не реже одного раза в год.

13.9 Объемы силового кабеля и кабельной арматуры для включения в АР, по возможности, следует определять на стадии проектирования КЛ 110-500 кВ и закупать совместно с оборудованием, приобретаемым непосредственно для монтажа и прокладки.

13.10 Требования к размещению и хранению.

13.10.1 Для оборудования и материалов централизованного резерва должны быть определены постоянные места хранения. При выборе места хранения должна учитываться транспортная доступность и равноудаленность до возможных мест транспортировки оборудования. Не допускается

совместное хранение оборудования и материалов централизованного АР с материалами, предназначенными для плановых ремонтов и других работ.

13.10.2 Запрещается использование изделий из АР для плановых ремонтов и модернизации оборудования при снижении резерва до значения неснижаемого остатка и ниже.

13.10.3 Для идентификации оборудование централизованного АР должно быть промаркировано и пронумеровано в соответствии с утвержденной номенклатурой. При необходимости места хранения конкретного оборудования АР отмечаются на схемах.

13.10.4 Местами размещения децентрализованного аварийного запаса оборудования и материалов являются складские помещения соответствующих производственных подразделений эксплуатирующей организации.

13.11 Оборудование децентрализованного АР должно быть пронумеровано и промаркировано с целью идентификации и соответствию утвержденному перечню.

13.12 За организацию контроля качества кабельной продукции и комплектов кабельной арматуры при поступлении в аварийный резерв ответственность несет эксплуатирующая организация.

13.13 При проверке барабанов с кабелем выполняется:

- проверка целостности упаковки и маркировки барабана с кабелем;
- проверка целостности барабана (отсутствие повреждений), исправности втулок на барабане;
- проверка обшивки барабана (обшивка должна быть сплошная, допускается обшивка досками через одну с применением матов из полимерных материалов);
- сверка надписей на барабане с паспортными данными;
- проверка целостности кабеля на барабане;
- оценка равномерности распределения витков кабеля на барабане;
- проверка наличия и целостности наружной и внутренней каппы.

13.14 При проверке комплектов кабельной арматуры с выборочным вскрытием оригинальных упаковок при необходимости в присутствии представителей завода-изготовителя составляется и подписывается акт результатов проверки в свободной форме.

При этом по комплекточной ведомости следует проверить наличие всех деталей в комплекте, соответствие комплектов кабельной арматуры конструкциям кабелей по их кабельным формулярам и идентичности марок кабельной арматуры указанных на упаковках. Результаты проверок заносятся в соответствующие журналы.

14 Организация входного контроля приобретаемой кабельной продукции

14.1 Входной контроль кабельной продукции должен осуществляться в соответствии с ГОСТ 24297, рекомендациями Р 50-601-40 и требованиями СТО 56947007-29.230.20.087-2011.

14.2 Поставщик обязан:

- указывать размерную группу кабельной арматуры (минимальный и максимальный рабочий диаметр стресс-конуса концевой муфты и изолятора соединительной муфты) на упаковке и в сопроводительных документах.

- прикреплять кабельный формуляр с указанием геометрических размеров всех элементов конструкции кабеля (послойно) к каждому барабану.

14.3 Кабель, предназначенный для аварийного резерва, должен поставляться только на металлических барабанах.

14.4 Кабельная арматура, поставляемая в аварийный резерв, должна поставляться пофазно (монтажный комплект для каждой соединительной и концевой муфты в отдельных упаковках, с необходимым количеством расходных материалов, необходимых для монтажа данных муфт).

14.5 Входной контроль кабельной продукции должен осуществляться по утвержденной на предприятии процедуре входного контроля.

14.6 Основные положения входного контроля технических характеристик (исследований) кабельной продукции.

14.6.1 Входной контроль проверки кабелей и комплектов кабельной арматуры выполняется при поступлении изделий Заказчику-застройщику силами строительно-монтажной организации, осуществляющей прокладку КЛ, в присутствии ответственных представителей завода - изготовителя кабельной продукции.

14.6.2 Входной контроль осуществляется в два этапа:

- I этап «Исследование образцов кабелей»

- II этап «Осмотр барабанов с кабелем перед прокладкой».

14.7 *I этап входного контроля «Исследование образцов кабелей»*

14.8 Отбор образцов кабелей (~1 м) для передачи в специализированную организацию (лабораторию) для проведения исследований должен производиться строительно-монтажной организацией обязательно в присутствии ответственных представителей Заказчика-застройщика.

14.9 Процедура отбора образца кабеля:

- от наружного конца кабеля следует отрезать приблизительно один метр кабеля с заводской каппой;

- следует загерметизировать концы кабеля и образца;

- на образец следует прикрепить бирку с номером барабана, маркой кабеля и датой отбора образца.

14.10 Образец кабеля вместе с сопроводительным письмом следует доставить в специализированную организацию (лабораторию) для выполнения проверки геометрических размеров всех элементов конструкции кабеля и

качества исполнения данных элементов.

14.11 Измеренные геометрические размеры кабеля должны соответствовать указанным заводом - изготовителем в паспортной документации и кабельном формуляре (Приложение П).

14.12 Проверка конструкции:

- конфигурация жилы, экрана, наличие герметизации, оптоволоконных модулей, ребер жесткости заданной геометрии,

- проверка геометрических размеров всех элементов конструкции кабеля (послойно),

- сечение жилы и экрана, толщины полупроводящих слоёв, изоляции, оболочки.

Все измерения производятся поверенными измерительными средствами.

После выполнения указанных работ заполняется протокол установленной формы (Приложение И) подписывается лицами, проводившими исследования, и вручается ответственным представителям Заказчика-застройщика.

14.13 *II этап входного контроля «Осмотр барабанов с кабелем перед прокладкой»* должен производиться в присутствии представителей Заказчика-застройщика и (при необходимости) представителей завода - изготовителя кабельной продукции с составлением соответствующего акта.

14.14 В объём осмотров барабанов с кабелем перед прокладкой входят:

- проверка целостности упаковки и маркировки барабана с кабелем;

- проверка целостности барабана (отсутствие повреждений), исправности втулок на барабане;

- проверка обшивки барабана (обшивка должна быть сплошная, допускается обшивка досками через одну с применением матов из полимерных материалов);

- сверка надписей на барабане с паспортными данными.

14.15 В объём осмотров кабелей на барабанах входят:

- проверка целостности кабеля на барабане;

- оценка равномерности распределения витков кабеля на барабане;

- наличие паспорта на кабель;

- проверка наличия и целостности наружной и внутренней каппы.

14.16 Случаи, требующие повторной проверки кабелей:

- кабели, у которых истек установленный срок хранения независимо от результатов предыдущего контроля;

- изменение условий хранения.

14.17 При несоответствии технических параметров требованиям пунктов 14.7-14.16 настоящего стандарта кабель считается не прошедшим входной контроль. Прокладка кабеля с этого барабана запрещается.

14.18 Входному контролю подлежат кабели, кабельная арматура, сопутствующее оборудование и материалы, необходимые при строительстве ремонта или эксплуатации КЛ. Затраты, связанные с организацией входного контроля, несет генеральный подрядчик.

14.19 Для проведения входного контроля кабельной продукции, поступающей на склад для эксплуатационных нужд, на предприятии следует назначить постоянно действующую комиссию, а для нужд строительства и капитального ремонта совместным приказом должна назначаться комиссия, состоящая из представителей заказчика, генподрядчика и монтажной организации выполняющей работы, представители поставщика оборудования.

14.20 За организацию входного контроля кабельной продукции при осуществлении нового строительства, комплексного технического перевооружения и реконструкции или модернизации кабельных линий ответственность несёт Заказчик-застройщик.

14.21 Входной контроль осуществляется с целью:

- проверки соответствия технологических (конструктивных) параметров кабеля и кабельной арматуры проектной документации и ТУ или ГОСТ, используемых заводом изготовителем;

- получения исходных данных для сравнительной оценки состояния КЛ при последующем эксплуатационном контроле;

- влияния технического состояния элементов КЛ, определяющих безотказность, долговечность и безопасность эксплуатации;

- предотвращения передачи в монтаж при строительстве и капитальных ремонтах продукции в неудовлетворительном техническом состоянии;

- предъявления рекламаций для обеспечения или безусловного выполнения договорных обязательств поставок продукции требуемого уровня качества;

- обеспечения однозначности взаимного признания результатов оценки качества продукции поставщиком и потребителем одними и теми же методами по одним и тем же планам контроля;

- проверки конструктивных параметров кабеля и кабельной арматуры на соответствие требованиям заказчика.

14.22 Входной контроль должен проводиться на всех этапах - от получения кабельной продукции до передачи её в монтаж.

14.23 Входной контроль кабельной продукции должен предусматривать контроль:

- качества поступившей продукции;

- наличия сопроводительной документации, удостоверяющей качество и комплектность продукции;

- регистрации проверенной продукции в журнале входного контроля (Приложение К, Р 50-601-40-93).

14.24 Входной контроль кабельной продукции должен начинаться на стадии приёмки от транспортной организации при разгрузке, визуального определения целостности упаковки, а затем проверки кабелей и кабельной арматуры.

14.25 Все этапы входного контроля должны быть закончены до истечения гарантийного срока хранения, зафиксированы актами проверок и занесены в журнал входного контроля (образец акта – Приложение Л).

14.26 На всех этапах входного контроля должно быть организовано хранение кабельной продукции в соответствии с требованиями ГОСТ 18690 и инструкциями заводов изготовителей.

14.27 Процедура проведения входного контроля

14.27.1 К входному контролю должна поступать продукция, принятая ОТК завода-изготовителя, прошедшая заводские приёмодаточные испытания в соответствии с СТО 56947007-29.230.20.087-2011 и поступившая с документацией, оформленной в установленном порядке.

14.27.2 Входной контроль в период приёмки продукции может осуществляться на складах, монтажных площадках и в лабораториях энергопредприятия.

14.27.3 Ввиду важности и высокой стоимости кабельной продукции устанавливается сплошной контроль, то есть каждая единица продукции (кабели и кабельная арматура) подлежит проверке.

14.27.4 Необходимо убедиться по сопроводительной документации и маркировке, что вся продукция соответствует заключенному договору, в части комплектности, марок, длин и сечений жил и экрана.

14.27.5 При визуальном осмотре поступивших барабанов с кабелем, кабельной арматуры и другого оборудования следует обращать внимание на внешний вид, целостность обшивки барабанов, упаковки, наличие соответствующих надписей и маркировок на щеке барабанов и на упаковке продукции в соответствии с требованиями ГОСТ 18690 и требованиями заводской документации.

14.27.6 Результаты входного контроля должны фиксироваться в журнале входного контроля. Форма и порядок ведения журнала входного контроля определяются техническим руководителем энергопредприятия. Все обнаруженные повреждения и дефекты упаковки заносятся в акт. Продукция задерживается до совместного с поставщиком решения комиссии по входному контролю. Продукция, не прошедшая входной контроль на любом этапе проверки, хранится отдельно от принятой входным контролем или помечается надписью «брак».

14.27.7 При отсутствии сопроводительной документации, удостоверяющей качество и комплектность, продукция приемке и использованию не подлежит.

14.27.8 Продукция, поступающая от поставщика до проведения входного контроля, должна храниться отдельно от принятой продукции входным контролем.

14.27.9 На поступившую продукцию должен быть оформлен приёмочный лист кабельной продукции, указывающей на то, что кабельная продукция еще не принята.

14.27.10 Вскрытие обшивки барабана производится только с представителем поставщика кабеля. Осмотр кабеля на барабанае может производиться на складе, либо на строительной площадке (траншее).

14.27.11 При визуальном осмотре кабеля на барабанае необходимо удостовериться, что оба конца кабеля герметично заделаны капой - кабельными оконцевателями. Далее следует проверить отсутствие механических повреждений барабана, внешней оболочки других элементов кабеля, проколов, глубоких царапин, порезов, сквозных отверстий и т.д. После осмотра должен быть составлен протокол (образец протокола в Приложении М).

14.27.12 Всю кабельную арматуру и оборудование (например, ящики транспозиции) следует проверить по этикеткам на упаковке на соответствие комплекта сечению соединяемого кабеля и марки по проекту и сроку хранения, указанному на этикетке.

14.27.13 Полная проверка каждой единицы кабельной арматуры должна происходить на монтажной площадке шеф-инженером завода-изготовителя перед монтажом с составлением акта.

14.27.14 Выборочную проверку комплектов кабельной арматуры со вскрытием оригинальных упаковок производить с вызовом и в присутствии уполномоченных представителей завода-изготовителя с составлением и подписанием акта результатов проверки в свободной форме. При этом по комплектовочной ведомости следует проверить наличие всех деталей в комплекте, соответствие комплектов кабельной арматуры конструкциям соединяемых кабелей по их кабельным формулярам и идентичности указанных марок кабельной арматуры на упаковках.

14.28 Поставка, транспортировка, хранение

14.28.1 Поставленная продукция должна быть аттестована на момент поставки, в соответствии с действующим порядком.

14.28.2 Продукция должна быть новой, и ранее не использованной.

14.28.3 Поставляемая продукция должна соответствовать «Типовым техническим требованиям КЛ 110, 220, 330, 500 кВ» (ОАО «ФСК ЕЭС» СТО 56947007-29.230.20.087-2011).

14.28.4 Поставщик обеспечивает поставку кабельной продукции в объемах и сроках, установленных в договоре на поставку, на склад получателя своими силами.

14.28.5 В договоре на поставку указывается:

- общие требования к условиям поставки;
- перечень и объемы закупаемой продукции;
- сроки поставки продукции;
- технические требования к продукции;
- гарантийный срок на продукцию и материалы;
- срок службы кабеля и арматуры;

- сроки и условия хранения кабеля и кабельной арматуры, в том числе при поставке в аварийный резерв;
- комплектность поставки;
- гарантийный срок эксплуатации;
- условия проведения ремонтных работ;
- риски.

14.28.6 Вместе с кабельной продукцией должны поступить сопроводительные документы и техническая документация в объемах, указанных в настоящем стандарте.

14.28.7 Во время погрузки, транспортировки и разгрузки должен быть обеспечен контроль безопасности груза.

14.28.8 Барабаны с кабелем должны транспортироваться при горизонтальном положении оси барабана, при этом должны соблюдаться меры их защиты от повреждений.

14.28.9 Во время хранения, погрузки и транспортировки барабанов с кабелем должен быть обеспечен контроль целостности обшивки, упаковки и герметичности защитных капп во избежание проникновения воды под оболочку. Концы кабелей должны быть надежно закреплены согласно инструкции завода-изготовителя.

14.28.10 Барабаны должны транспортироваться и храниться в обшитом виде.

14.28.11 Барабаны с кабелем допускается перекачивать на короткое расстояние по ровному жесткому основанию по направлению, указанному на щеке барабана.

14.28.12 Условия и сроки хранения конкретных типов кабельной продукции и арматуры, в том числе при поступлении в АР, должны соответствовать требованиям ГОСТ 18690 и заводским инструкциям.

14.28.13 Должны быть составлены акты приемки кабельной продукции на хранение.

14.28.14 Во время хранения должен осуществляться контроль соблюдения правил и сроков хранения продукции.

15 Ремонт и техническое обслуживание кабельных линий

15.1 Ремонт и техническое обслуживание кабельных линий производится по плану-графику, утверждённому руководством предприятия.

15.2 План-график ремонтов и технического обслуживания составляется на основе записей в журналах (или в электронной базе данных) обходов и осмотров, результатов испытаний и измерений, а также по данным диспетчерских служб.

15.3 Объём ремонтов уточняется на основании дополнительной проверки, на месте инженерно-техническим персоналом всех выявленных неисправностей кабелей и трасс кабельных линий, что позволяет

своевременно подготовить необходимые материалы и механизмы для выполнения ремонта.

15.4 В план-график включаются ремонтные работы и работы по техническому обслуживанию, не требующие срочного их выполнения; очередность выполнения срочных ремонтов и технического обслуживания определяется техническим руководителем.

15.5 Ремонт находящихся в эксплуатации кабельных линий производится подготовленным персоналом эксплуатирующей организации или персоналом специализированных организаций, прошедших соответствующие обучение. Техническое обслуживание кабельных линий производится эксплуатационным персоналом.

15.6 При повреждении оболочки кабеля возможен ее ремонт с учетом рекомендаций по эксплуатации кабеля завода-изготовителя. При повреждении других элементов кабеля принимается решение об установке соединительной муфты или необходимости вставки кабеля.

15.7 При необходимости замены участка кабеля применяются вставки кабеля соответствующей марки и сечения.

15.8 При выполнении ремонта открыто проложенных кабелей при необходимости производится также ремонт кабельных сооружений. Одновременно с ремонтом кабелей производится проверка и восстановление бирок, предупредительных и опознавательных надписей.

15.9 По окончании ремонтных работ на кабельной линии должен быть составлен исполнительный эскиз. По этому эскизу должны быть произведены все исправления в технической документации (планы трасс, схемы, паспортные карты). На вновь смонтированные муфты должны быть установлены маркировочные бирки.

15.10 После ремонта кабельной линии должны быть произведены испытания и измерения в соответствии с рекомендациями настоящего стандарта.

15.11 После ремонта на кабельных линиях, не связанных с отсоединением концов кабеля, фазировка линии и испытание её напряжением не производятся.

16 Выполнение аварийно-восстановительных работ

16.1 АВР находящихся в эксплуатации КЛ производятся подготовленным персоналом эксплуатирующей организации или персоналом специализированных организаций.

16.1 Аварийный ремонт должен производиться круглосуточно, в максимально короткий срок, в соответствие с требованиями технологии и графиком, утвержденным руководством эксплуатирующей организацией.

16.2 В случае привлечения специализированной организации для выполнения АВР на КЛ 110-500 кВ, к ней предъявляются следующие требования.

16.2.1 Специализированная монтажная организация должна иметь соответствующее кабелепрокладочное оборудование (лебедки, ролики, кабельные чулки, концевые захваты и т.д.), специализированный инструмент, необходимый материал, а также квалифицированный персонал, прошедший обучение и аттестованный заводом-изготовителем (или соответствующей организацией) на право прокладки кабелей и монтажа кабельной арматуры.

Персонал должен быть обучен монтажу кабеля и кабельной арматуры всех основных типов и марок, находящихся в обслуживании эксплуатирующей организации. Аттестация персонала и ее срок действия должны быть подтверждена соответствующими сертификатами завода-изготовителя.

16.2.2 Монтажная организация должна располагать строительной техникой для проведения земляных и монтажных работ.

16.2.3 Специализированная монтажная организация должна располагать автотранспортом, и гарантировать своевременное прибытие персонала для проведения АВР в сроки, установленные нормативной документацией эксплуатирующей организации, независимо от труднодоступности и удаленности места проведения ремонтных работ.

16.2.4 После локализации места повреждения КЛ 110-500 кВ ответственный за ремонт данного оборудования персонал организации должен срочно приступить к аварийно-восстановительным работам, получив допуск от соответствующего оперативного персонала. В случае, если КЛ находится на обслуживании в гарантийный период, вызов представителя завода - изготовителя кабеля и оборудования обязателен.

16.2.5 Специализированная организация, привлекаемая для выполнения АВР, должна обеспечить в случае необходимости вывод техники и персонала в количестве достаточном для проведения работ на двух разных КЛ 110-500 кВ одновременно, с наличием полного набора специального инструмента и приспособлений на обеих точках проведения АВР.

16.2.6 Общее руководство и контроль хода проведения аварийно-восстановительных работ на КЛ 110-500 кВ осуществляется руководством эксплуатирующей организации.

16.2.7 При проведении круглосуточных аварийных работ следует назначить сменных руководителей из числа ИТР эксплуатирующей организацией.

16.2.8 Допуск на подготовленные рабочие места привлеченного персонала сторонних и подрядных организаций должен обеспечивать персонал эксплуатирующей организации.

16.2.9 После прибытия на место аварийных работ лицо из числа руководителей эксплуатирующей организации совместно с ответственным представителем специализированной монтажной организации должны:

- уточнить характер повреждения, достаточность принятых мер по предотвращению дальнейшего развития аварии, объем восстановительных работ, потребность в оборудовании и материалах, сроки выполнения работ;

- организовать, при необходимости, вызов дополнительного персонала и техники, смену персонала, занятого на АВР;
составить график выполнения работ.

16.2.10 Информация о ходе выполнения АВР должна поступать с места работ диспетчеру эксплуатирующей организации регулярно, согласно требованиям инструкций и нормативной документации эксплуатирующей организации.

16.2.11 Отремонтированное в ходе АВР оборудование должно включаться в работу только после приемки его ответственным лицом со стороны эксплуатирующей организации с разрешения оперативного персонала.

16.2.12 Приёмка КЛ, КВЛ 110 – 500 кВ из ремонта должна производиться персоналом соответствующих структурных подразделений эксплуатирующей организации с оценкой качества отремонтированного оборудования и выполненных работ.

16.2.13 Оценка качества ремонта или реконструкции должна включать определение:

- качества отремонтированного основного оборудования;
- качества выполнения сопутствующих работ.

16.2.14 Оценки качества выполненных ремонтных работ

16.2.15 Приёмка оборудования должна производиться комиссией, утверждённой главным инженером эксплуатирующей организации по программе, согласованной с исполнителями.

16.2.16 Моментом окончания ремонта и реконструкции является момент включения в сеть – под напряжение, если при включении не произошло отказа.

16.2.17 Если в течение послеремонтных испытаний были обнаружены дефекты, препятствующие нормальной работе КЛ, КВЛ с номинальной нагрузкой, ремонт и реконструкция считаются незаконченными до устранения дефектов и повторного проведения испытаний.

17 Требования безопасности при техническом обслуживании кабельных линий

17.1 При эксплуатации КЛ особое внимание должно быть уделено вопросам безопасности производства ремонтных работ на кабелях, проложенных в зданиях и на территории электрических станций и подстанций и вопросам безопасности при проведении испытаний оборудования и измерений.

17.2 При выполнении земляных работ на КЛ необходимо соблюдать следующие правила безопасности.

При выполнении земляных работ необходимо точно определить местонахождение кабеля его шурфовкой и расположенных вблизи трассы кабеля сооружений (газовых, водопроводных, связи и прочих коммуникаций).

Не допускается производство раскопок землеройными машинами на расстоянии менее 1,0 м и применение клина-молота и аналогичных ударных механизмов на расстоянии 5,0 метров от кабеля. При выполнении земляных работ над кабелями применение отбойных молотков для рыхления грунта и землеройных машин для его выемки, а также ломов и кирок допускается только на глубину, при которой до кабелей остается слой грунта не менее 0,3 м. Дальнейшая выемка грунта должна производиться лопатами. После определения точного положения кабеля (после шурфовки) и его отметок разрешается снять верхний слой грунта, асфальта, но не ближе чем на 0,3 м до кабеля и только в присутствии представителя организации, эксплуатирующей КЛ. В зимнее время выемку грунта лопатами можно начинать только после его отогревания. При этом приближение источника тепла к кабелям допускается не ближе, чем на 0,3 м.

Крепление стенок траншей, выполнение откосов, крутизна откосов следует планировать в соответствии с межотраслевыми правилами по охране труда при эксплуатации электроустановок.

17.3 При вскрытии муфт и разрезании кабелей необходимо соблюдать следующие правила безопасности.

- Перед вскрытием муфт или разрезанием кабеля необходимо удостовериться в том, что необходимый кабель определен правильно, что он отключен и выполнены технические мероприятия, необходимые для допуска к работам на нем.

- В тех случаях, когда нет уверенности в правильности определения подлежащего ремонту кабеля, применяется кабелеискательный аппарат.

- Необходимо проверить перед разрезанием кабеля или вскрытием соединительной муфты отсутствие напряжения с помощью специального приспособления с дистанционным управлением.

- Меры безопасности при выполнении прокола должны соответствовать межотраслевым правилам по охране труда при эксплуатации электроустановок.

17.4 Работы по монтажу кабельных линий должны выполняться по утвержденным и согласованным в установленном порядке технологическим картам или проектам производства работ, определяющим детально прописанные меры безопасности, касающиеся непосредственно выполняемой работы.

17.5 При прокладке или перекладке кабеля и переноске муфт необходимо соблюдать следующие правила безопасности

17.5.1 Запрещается размещать кабели, пустые барабаны, механизмы, приспособления и инструмент ближе 2 м от линии кромки траншей.

17.5.2 Разматывать кабель с барабанов разрешается при наличии тормозного приспособления.

17.5.3 Запрещается при прокладке кабеля стоять внутри углов поворота, а также поддерживать кабель вручную на поворотах трассы.

17.5.4 Перекладывать кабели и переносить муфты можно только после отключения кабеля и его заземления.

17.5.5 При работах в подземных сооружениях необходимо соблюдать следующие правила безопасности.

17.5.6 Перед началом осмотра или работы в подземных сооружениях, не имеющих приточно-вытяжной вентиляции, необходимо проверить отсутствие горючих и вредных для человека газов, содержание кислорода, а также контролировать эти показатели во время работы при помощи газоанализатора.

17.5.7 Запрещается проверка газов с помощью открытого огня.

17.5.8 Запрещается применение открытого огня в колодцах, коллекторах и туннелях, а также вблизи открытых люков.

17.5.9 Запрещается при прожигании кабелей находиться в колодцах, а в туннелях и коллекторах допускается только на участках между двумя открытыми входами. Запрещается работать на кабелях во время их прожигания. Во избежание пожара после прожигания кабели их необходимо осмотреть.

17.5.10 При техническом обслуживании КЛ необходимо также учитывать правила безопасности, определенными заводом-изготовителем, требованиями ГОСТ Р 50571.3 и [1-4].

17.5.11 При эксплуатации КЛ в специальных сооружениях (коллекторах, эстакадах, кабельных подвалах) должны быть выполнены действующие в РФ нормы безопасности по магнитному излучению.

17 Требования пожарной безопасности при эксплуатации кабельных линий

18.1 При эксплуатации КЛ следует руководствоваться требованиями ГОСТ 31565 и действующими нормативными документами пожарной безопасности [5-6] с учетом рекомендаций по техническому обслуживанию КЛ заводов-изготовителей.

19 Оценка соответствия организации эксплуатации и технического обслуживания установленным требованиям

19.1 Оценку соответствия организации эксплуатации и технического обслуживания кабелей с изоляцией из сшитого полиэтилена классов напряжений от 110 до 500 кВ установленным требованиям следует проводить с учетом рекомендаций [7].

19.2 Текущая оценка соответствия организации безопасной эксплуатации и технического обслуживания КЛ требованиям бесперебойного, качественного и экономичного электроснабжения потребителей ведется владельцем КЛ с момента их приобретения до истечения нормативных (фактических) сроков службы КЛ.

19.3 Текущая оценка соответствия установленным требованиям включает:

- контроль технического состояния КЛ, кабельных трасс и сооружений;
- контроль условий эксплуатации КЛ проектным решениям;
- профилактические работы и текущие (аварийно-восстановительные) ремонты.

19.4 Оценка соответствия установленным требованиям технического состояния КЛ, кабельных трасс и сооружений осуществляется инженерно-техническим персоналом эксплуатирующей организации, в том числе представителями технического надзора в соответствии с п. 1.5 ПТЭ ЭСС РФ и должна выполняться с учетом требований, разработанных и утвержденных в организации, осуществляющей эксплуатацию КЛ.

19.5 Текущую оценку соответствия условий эксплуатации КЛ проектным решениям по тепловому режиму рекомендуется проводить в режиме постоянного мониторинга, который осуществляется при соответствующем технико-экономическом обосновании.

При проведении мониторинга теплового режима эксплуатации КЛ следует обратить внимание:

- на соответствие фактической температуры нагрева кабеля по всей длине трассы прокладки КЛ проектным (расчетным) значениям;
- на соответствие установленным значениям температуры нагрева кабеля в «специфических местах» прокладки КЛ (в трубах под дорогами и искусственными препятствиями, в местах перехода трассы прокладки КЛ в здания и кабельные сооружения).

При обнаружении несоответствия температуры нагрева кабеля установленным нормам следует принять неотложные меры по приведению теплового режима эксплуатации кабеля к проектному решению.

19.6 Профилактические работы и текущие (аварийно-восстановительные) ремонты на КСПЭ классов напряжений от 110 до 500 кВ должны проводиться в соответствии с установленными требованиями нормативных документов предприятий-изготовителей кабелей и кабельной арматуры.

19.7 Текущие (аварийно-восстановительные) ремонты на КСПЭ, включая монтаж арматуры, должны выполняться специализированной монтажной организацией, имеющей соответствующее оборудование, приспособления, инструменты, материалы и квалифицированных специалистов, прошедших обучение на предприятии-изготовителе кабелей и муфт с изоляцией из сшитого полиэтилена или у его представителей.

19.8 Персонал строительной-монтажной организации должен быть аттестован заводом-изготовителем (или соответствующей организацией) на право прокладки кабелей и монтажа муфт с изоляцией из сшитого полиэтилена.

20 Вывод кабельных линий из эксплуатации

20.1 Вывод из эксплуатации КСПЭ классов напряжений от 110 до 500 кВ следует выполнять с учетом требований [8].

20.2 При выводе из эксплуатации КСПЭ а необходимо выполнять мероприятия, исключающие негативное экологическое воздействие кабелей на окружающую среду на стадии их демонтажа и утилизации.

20.3 Разделка КСПЭ для получения вторичного сырья (меди, алюминия, дробленого полиэтилена) и утилизация составляющих изоляционной конструкции кабеля должна осуществляться специализированными предприятиями.

Приложение А (рекомендуемое)

Перечень приемо-сдаточной документации, необходимой для ввода кабельной линии в эксплуатацию

После окончания всех монтажных работ эксплуатирующей организации передается следующая техническая документация.

А.1 Проект прокладки КЛ 110-500 кВ (с изменениями) и согласованный с Заказчиком и заводами-изготовителями кабеля и арматуры, включая:

- пояснительную записку;
- план трассы в масштабе 1:2000;
- схема фазировки КЛ (соединение одноименных фаз оборудования, присоединяемого к концевым муфтам линии);
- трассу КЛ (план; профиль трассы с указанием отметок низа кабеля и отметок низа коммуникаций, которые пересекает КЛ; установки реперов; мест размещения соединительных муфт, привязок к наземным сооружениям, согласованный в установленном порядке с владельцами территорий, по которым проходит трасса КЛ и отделами архитектурно-планировочных органов, ведающими подземными сооружениями);
- разрез траншеи;
- прокладку КЛ в местах пересечения с дорогами, через водные препятствия, железную дорогу, под стенами зданий и с другими коммуникациями (с предоставлением чертежей с разрезами в местах пересечений);
- узлы заходов КЛ на ПС, ПП, КРУЭ, присоединение к трансформаторам (автотрансформаторам);
- чертежи кабельных сооружений (колодцы, трубные переходы, тоннели);
- спецификация оборудования с указанием резерва кабеля и муфт, систем мониторинга состояния кабеля;
- ПОС;
- мероприятия по пожарной и экологической безопасности.

А.2 Заводская документация:

- паспорта на кабели, муфты, вводы, систему мониторинга и другое оборудование;
- заводские протоколы испытаний кабеля и оборудования;
- заводские инструкции по прокладке и монтажу КЛ;
- заводские инструкции по эксплуатации КЛ.

А.3 Исполнительная документация:

- акты о состоянии кабелей на барабанах и в случае необходимости акты разборки и осмотра образцов (разборка является обязательной для кабелей, изготовленных как отечественными, так и зарубежными фирмами);
- акты приемки и хранения кабеля и муфт;
- акты приемки траншеи и кабельных сооружений на соответствие проекту;
- акты строительных и скрытых работ с указанием пересечений и сближений кабелей со всеми подземными коммуникациями;
- акты на устройства заземлений кабельных сооружений;
- акты проверки и испытаний автоматических стационарных установок пожаротушения и пожарной сигнализации;
- акты и ППР на прокладку кабелей (проекты производства работ, включая график выполнения работ на подготовку траншеи, устройство кабельных сооружений, прокладку кабеля);
- акты на монтаж муфт (соединительных и концевых муфт, элегазовых и трансформаторных вводов, коробок для транспозиции);
- акты о соответствии выполнения пожарной сигнализации проектным решениям;
- исполнительные чертежи планов трассы КЛ в масштабе 1:500 или 1:200 и профили трассы в масштабе 1:50;
- материалы по согласованию трассы КЛ;
- справка от организации, ведающей подземными сооружениями о взятии на учет смонтированной КЛ;
- протоколы опробования всех вспомогательных устройств (освещения подземных сооружений, электронасосов, вентиляторов, систем мониторинга и других устройств);
- протокол контроля усилий тяжения кабеля в процессе прокладки (с диаграммами тяжения во время механизированной прокладки кабеля);
- журнал монтажа муфт;
- исполнительная схема фазировки КЛ;
- исполнительная схема заземления экранов;
- протоколы испытаний изоляции и защитной оболочки кабеля;
- протоколы измерений и испытаний кабеля (результаты измерения сопротивления изоляции, тока по токопроводящим жилам и экранам каждой фазы, емкости жил кабелей, сопротивления заземления колодцев и концевых муфт);
- протоколы опробования водоотливных, вентиляционных систем и систем освещения, электроснабжения кабельных сооружений (колодцев, коллекторов, ПП и других сооружений);
- протоколы прогрева кабелей на барабанах перед прокладкой при низких температурах;
- гарантийное письмо на ремонт КЛ от подрядной организации.

Форма паспорта КЛ на напряжение 110 - 500 кВ

Б.1 Конструктивные и технические параметры КЛ:

- тип, сечение и номинальное напряжение кабеля;
- завод-изготовитель;
- длина КЛ и число цепей;
- адрес, номер и наименование КЛ;
- дата ввода КЛ во временную и промышленную эксплуатацию;
- длительно допустимая токовая нагрузка;
- справка о приемке трассы.

Б.2 Техническая информация о КЛ.

Б.2.1 Сведения о прокладке КЛ:

- номера барабанов с кабелем, завод-изготовитель, масса строительной длины кабеля;
- строительные длины кабеля;
- номера мест соединения кабелей;
- дата прокладки;
- усилия натяжения при прокладке кабеля;
- условия (вид) прокладки;
- Ф.И.О. и должность лица, ответственного за прокладку (осуществляющего технический надзор за прокладкой КЛ).

Б.2.2 Сведения о прокладке контрольного кабеля (оптоволоконного кабеля):

- завод-изготовитель;
- марка кабеля, конструктивные параметры;
- дата прокладки;
- Ф.И.О. и должность лица, ответственного за прокладку.

Б.2.3 Схема трассы КЛ с указанием:

- улиц, переулков, проездов, подводных переходов;
- места расположения соединительных муфт по трассе КЛ и концевых муфт;
- количества цепей в одной траншее (кабельном канале, туннеле, сооружении);
- сведения о переходных пунктах, местах расположения транспозиционных колодцев, входов в коллекторы и т.д.: адреса расположения.

Б.2.4 Адресный список трассы КЛ с указанием улиц, переулков, привязки планов высоковольтной кабельной сети, расположения

соединительных (транспозиционных) муфт, кабельных колодцев, туннелей, закрытых переходов и трубных участков.

Б.2.5 Схема фазировки КЛ.

Б.2.6 Схем устройства телемеханики.

Б.2.7 Разрез траншеи:

- в земле;
- через проезжие части;
- в местах соединительных муфт;
- трубных переходов горизонтально-направленного бурения;
- подводных переходов.

Б.2.8 Электрические параметры КЛ:

- емкость по фазам, сопротивление жил и изоляции, токи утечки при испытании линии, длина измерения по ИКЛ, сопротивление контуров заземления;

- электрические параметры контрольного кабеля;
- электрические параметры кабеля 0,4 кВ.

Б.2.9 Данные о монтаже соединительных (транспозиционных) муфт, концевых муфт с указанием в актах монтажа муфт:

- номеров строительных длин (концов) кабелей;
- типа муфт;
- мест расположения муфт;
- заводских номеров изоляторов;
- наименование цепи, фазы, даты монтажа, фамилии и инициалы руководителей монтажа и монтеров;

Б.2.10 Схема заземления экранов.

Б.2.11 Сведения о транспозиции экранов:

- количество циклов транспозиции на КЛ;
- схемы соединения проводников;
- результаты измерений токов в экранах кабелей;
- информация о транспозиционных колодцах;
- параметры защитных аппаратов, установленных в месте транспозиции экранов.

Б.2.12 Сведения об одностороннем заземлении экранов:

- количество участков КЛ с односторонним заземлением экранов;
- параметры защитных аппаратов, установленных в месте разземления экранов.

Б.3 Эксплуатационные параметры КЛ.

- результаты измерения токовых нагрузок;
- результаты измерения температуры нагрева кабелей;
- повреждения КЛ (дата, место и причины повреждения);
- сведения о ремонтах КЛ (дата ремонта, причина ремонта, содержание ремонта, кто производил ремонт);
- сведения о проверке устройств телемеханики, сигнализации, устройств связи;

- сведения о проверке значений сопротивлений заземлений и значение сопротивления контура заземления;
- сведения о земляных работах, производившихся на кабельных трассах или вблизи них (дата вскрытия кабеля, назначение раскопок, кто производил раскопки, адрес раскопки);
- сведения о реконструкции КЛ;
- сведения о замене элементов оборудования линии;
- схемы электрического снабжения кабельных сооружений, акты по разграничению с сетевыми районами;
- освидетельствования КЛ, оборудования, зданий, сооружений;
- разрешение регионального управления Ростехнадзора на допуск в эксплуатацию электроустановки;
- сведения о профилактических испытаниях КЛ (дата испытания, испытательное напряжение, результаты испытаний по фазам А, В и С, заключение по результатам испытаний).

Б.4 Сведения о переходных пунктах

Б.5 В соответствии с местными инструкциями эксплуатирующей организации паспорт КЛ может быть дополнен другими необходимыми в данной кабельной сети сведениями.

Приложение В
(рекомендуемое)

**Бланк извещения о правилах производства раскопок и мерах по
охране кабельных линий**

Предприятие:	Выдано:
энерго	Ф.И.О.
сеть	Должность, наименование предприятия:
район	Адрес, контактный телефон:

ИЗВЕЩЕНИЕ

_____ сеть доводит до Вашего сведения, что на территории Вашего предприятия расположены электрические силовые кабели и сооружения

(наименование сети)

Согласно Правилам и Постановлению местных органов самоуправления № _____ от «__» _____ 20__ г. «О мерах охраны электрических кабельных сетей предприятий.....» на Вас возлагается ответственность за сохранность этих кабелей и электрооборудования, находящегося внутри сооружений.....

Вам надлежит принять все меры, обеспечивающие выполнение указанных Правил и Постановления, которые введены в целях обеспечения сохранности электрических сетей и предотвращения несчастных случаев:

1. Предприятия и организации, производящие какие-либо работы, которые могут вызвать повреждение электрических кабелей, обязаны не позднее, чем за 3 дня до начала работ согласовать их проведение с организацией, эксплуатирующей кабельные сети, и принять меры к обеспечению их сохранности.

2. Для охраны кабельных сетей установлены охранные зоны:

- над подземными силовыми кабельными линиями – площадь над кабелем и по 1,5 м в обе стороны от крайнего кабеля;
- для подводных силовых КЛ – в виде пространства от водной

поверхности до дна, заключенного между вертикальными плоскостями, отстоящими от крайних кабелей на 100 м с каждой стороны.

3. В пределах охранных зон без письменного разрешения организации, эксплуатирующей кабельные сети, запрещается:

- производить какие-либо земляные работы и шурфовать грунт;
- производить какое-то ни было строительство, устанавливать столбы, заборы, ларьки;
- устраивать склады, свалки и загромождать подъезды к сооружениям _____;
- производить посадку зеленых насаждений, огородов;
- устраивать стоянку автомашин около сооружений _____;
- сбрасывать большие тяжести, выливать растворы кислот, щелочей, солей;
- разводить костры;
- открывать помещения электросетевых сооружений, производить подключения и переключения в электрических сетях;
- сбрасывать снег с крыш домов на крыши сооружений _____;

4. При наличии сооружений _____ в подвалах дома следить за тем, чтобы эти подвалы не были заполнены водой.

5. При расположении территории предприятия на набережных рек и каналов и при наличии в этих местах подводных кабельных переходов в случае устройства в местах переходов каких-либо пристаней, причалов, стоянок, барж, пароходов немедленно ставить об этом в известность _____ сеть.

6. При появлении осадки или размыва грунта, оползней, прорыва водопроводных труб немедленно ставить в известность _____ сеть.

7. Организации, эксплуатирующие электрические сети, имеют право приостановить работы в охранной зоне, выполняемые другими организациями с нарушением межотраслевых правил по охране труда при эксплуатации электроустановок.

8. Предприятия и организации, производящие земляные работы, при обнаружении кабеля, не указанного в технической документации, обязаны немедленно прекратить работы, принять меры по обеспечению сохранности кабеля и сообщить об этом организации, эксплуатирующей электрические сети.

9. Производители работ обязаны выполнить технические условия на производство работ, а также другие указания представителя технического надзора организации, эксплуатирующей кабельные линии.

10. По территории, занятой под предприятия, учреждения, войсковые части, огражденные забором и имеющие постоянный персонал для охраны,

приказом выделяется лицо, ответственное за сохранение электрических сетей и сооружений.

11. Ответственные лица за сохранность кабелей и сооружений на закрытых территориях промышленных предприятий имеют право на выдачу разрешений на право производства земляных работ в пределах территории, за исключением земляных работ в охранной зоне.

Ответственное лицо назначается приказом по предприятию, в котором оговариваются права и обязанности этого лица.

12. Руководителям строительных и монтажных организаций, жилищно-эксплуатационных контор и других предприятий обеспечить ознакомление всех подчиненных работников с названными выше Правилами.

13. Организации, допустившие повреждение электрических сетей, производят их восстановление немедленно, своими силами и средствами под техническим руководством представителя эксплуатирующей кабельные сети предприятия.

Извещение вручил: _____
(должность, подпись, дата)

Вызов представителей _____
электрической сети, а также все сообщения и переговоры производить по телефонам: _____

(линия отреза)

Извещение вручено:

(Ф.И.О., должность, наименование организации, адрес, телефон)

Об ответственности за непринятие мер по охране силовых кабелей и сооружений поставлен в известность.

Извещение получил: _____
(подпись, дата)

**Приложение Г
(справочное)**

**Методы определения мест повреждения кабелей и их
характеристики**

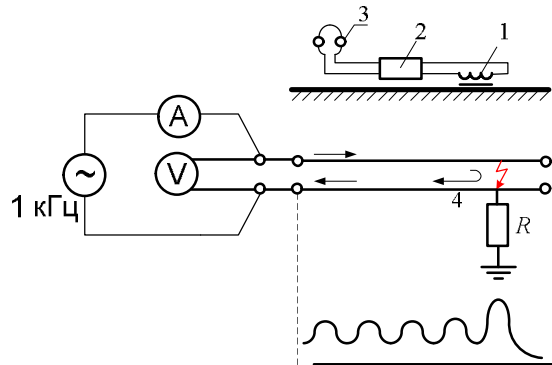
Описание и физическая характеристика метода	Выбор метода, область и условия его применения	Применяемые аппаратура и приборы
1. Относительные методы		
<p>1.1. Импульсный метод основан на измерении интервала времени между моментом посылки в поврежденную линию специального, так называемого, зондирующего импульса и моментом возвращения отраженного импульса от места повреждения в точку измерения (к месту подключения прибора к линии). На экране осциллографа одновременно с изображением импульсов проектируется изображение масштабных сеток, позволяющих производить отсчёт непосредственно в метрах, исходя из условия, что скорость распространения электромагнитных колебаний в силовых кабелях составляет 160 ± 3 м/мкс</p>	<p>Метод может быть применен на кабелях любых конструкций. Сечение и материал жил практически не влияют на скорость распространения импульсов. Метод применим на кабельных линиях практически любых длин. Зона повреждения определяется с точностью до нескольких метров. Импульсным методом можно определить:</p> <ul style="list-style-type: none"> - однофазные и междуфазные замыкания устойчивого характера (отраженный импульс направлен своей вершиной вниз); - обрыв одной, двух или всех жил (отраженный импульс направлен вверх); - сложные, в том числе многоместные повреждения. <p>Метод не применим при переходных сопротивлениях более 100 Ом.</p>	<p>P5-10; Рейс-105P, Рейс-205P, Рейс-305P и другие.</p>
<p>1.2. Метод колебательного разряда основан на измерении периода (или полупериода) собственных электрических колебаний в кабеле, возникающих в момент пробоя (разряда в поврежденном месте).</p>	<p>Метод может быть применён для определения мест повреждений при запылающем пробое и в случаях, когда в месте повреждения появляются электрические разряды. При определении места однофазного пробоя целые жилы должны быть изолированы. При</p>	<p>Измеритель расстояния до места повреждения. Ёмкостный делитель напряжения. Испытательная установка с плавным измерением напряжения от 0 до 70</p>

<p>Повреждённая жила кабеля заряжается до Упроб от выпрямительной установки. Значение Упроб должно быть ниже испытательного напряжения кабеля.</p> <p>Расстояние до места повреждения пропорционально периода собственного колебания (при измерении прибором ЭМКС-58М) и полупериоду собственного колебания (при измерении прибором ЦРО200).</p> <p>После пробоя возникает колебательный процесс и прибор, включенный через емкостной делитель, срабатывает, а стрелочный или цифровой индикатор фиксирует расстояние от места пробоя в соответствии с выбранным масштабом измерения.</p>	<p>пробое между жилами на одну жилу подается напряжение, а две остальные заземляются через сопротивление более 1000 Ом.</p>	<p>кВ</p>
<p>2 Абсолютные методы</p>		
<p>2.1. Индукционный метод основан на принципе улавливания магнитного поля над кабелем, по повреждённым жилам которого пропускается ток звуковой частоты (800-1000 Гц) от генератора.</p> <p>При этом вокруг кабеля образуется магнитное поле, напряженность которого пропорциональна значению тока в кабеле. Следуя по трассе КЛ с приёмной рамкой, усилителем и телефонными наушниками улавливают создаваемые в кабеле</p>	<p>С помощью индукционного метода определяются двухфазные и трёхфазные замыкания устойчивого характера при значении переходного сопротивления в месте повреждения (с жилы на жилу) не более 20-25 Ом.</p> <p>Если значение переходного сопротивления в месте повреждения невозможно снизить до указанных пределов, то следует применить другие методы измерений.</p> <p>Этим методом можно определить место нахождения отключенного кабеля, подлежащего</p>	<p>Генератор звуковой частоты. Приемная рамка (антенна). Усилитель низкой частоты. Телефонные наушники. Для снижения переходного сопротивления необходима прожигательная установка.</p>

<p>электромагнитные колебания до тех пор пока не дойдут до места повреждения (рис.Г1). За местом повреждения громкость звука в телефоне снижается (или пропадает) и пропадают его периодические усиления. Чёткие периодические усиления звука до места повреждения происходят потому, что жилы кабеля скручены и на протяжении шага скрутки 1-1,5 м меняют своё положение в пространстве. Ток, пропускаемый по жилам, должен быть достаточно большим (15-20 А), но так как большое значение переходного сопротивления в месте повреждения часто препятствует этому, место повреждения предварительно прожигают.</p>	<p>ремонту и находящегося в группе других кабелей, Метод не применим при большой глубине залегания кабелей (более 1,5-2,0 м).</p>	
<p>2.2 Акустический метод основан на прослушивании над местом повреждения звуковых колебаний, вызванных искровым разрядом в месте повреждения.</p> <p>При определении заплывающего пробоя (в муфтах) повреждённая жила заряжается до пробивного напряжения. При устойчивых замыканиях в повреждённую жилу кабеля подаются периодические импульсы постоянного тока через разрядник от накопителя заряда (рис.Г2), при этом одновременно с пробоем</p>	<p>Акустический метод является основным при определении мест повреждения с заплывающим пробоем. С помощью этого метода можно также определить:</p> <ul style="list-style-type: none"> - однофазные и многофазные замыкания устойчивого характера. - обрывы одной или нескольких жил с заземлением в месте обрыва. <p>Эффективность применения метода зависит от уровня (громкости) звуковых колебаний, которые сопровождают искровой разряд в месте повреждения. При применении этого метода целесообразно</p>	<p>Испытательная установка постоянного тока на 30-70 кВ. Конденсаторы высокого напряжения, Разрядники. Усилитель с акустическим датчиком.</p>

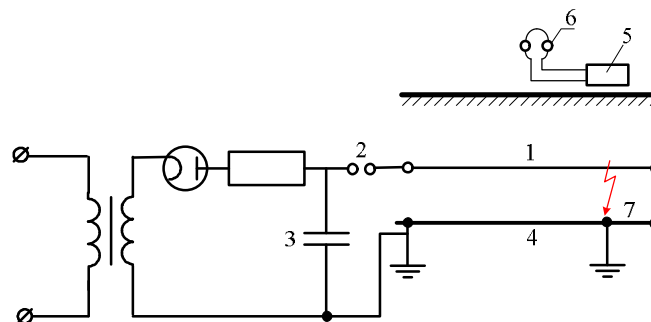
<p>искрового промежутка возникает искровой разряд в месте повреждения. Звук, сопутствующий искровому разряду в месте повреждения, прослушивается с поверхности с помощью стетоскопа или специального прибора с пьезодатчиком-преобразователем механических колебаний в электрические.</p>	<p>использовать большие ёмкости накопителя при сравнительно малых зарядных напряжениях.</p> <p>Зарядное напряжение при определении устойчивых замыканий должно быть в пределах двух-трёхкратного напряжения линии.</p> <p>Метод не применим при металлическом замыкании жилы с оболочкой и отсутствии искровых разрядов в месте повреждения.</p> <p>При определении заплывающего пробоя зарядное напряжение должно быть ниже испытательного. Следует иметь в виду, что акустический метод сложно применять при значительном уровне уличных шумов.</p>	
<p>2.3 Метод накладной рамки (разновидность индукционного метода) основан на принципе улавливания магнитного поля над кабелем, по повреждённой жиле и оболочке которого пропускается ток звуковой частоты (800-1200 Гц) от генератора. На кабель накладывается рамка, стороны которой расположены симметрично относительно кабеля. При вращении рамки вокруг кабеля звук в телефоне (соединенном с рамкой через усилитель или непосредственно) 2 раза достигает максимума и минимума. Наводимая в рамке э.д.с. над местом повреждения создаёт в телефоне</p>	<p>Метод применяется для определения мест повреждений преимущественно на открыто проложенных кабельных линиях.</p> <p>На линиях, проложенных в земле, необходимо делать шурфы.</p> <p>Этим методом можно определить места повреждений на кабелях с отдельными металлическими оболочками. Метод применим при пробоях одной жилы на оболочку.</p>	<p>Генератор звуковой частоты. Накладная рамка с настроенными телефонами настроенными в резонанс с частотой генератора. Усилитель низкой частоты.</p>

<p>монотонное звучание без указанных выше усилений и ослаблений звука.</p>		
--	--	--



1 - приемная рамка со стальным сердечником, 2 - усилитель, 3 - телефонные наушники, 4 - место повреждения с переходным сопротивлением на землю, 5 - кривая слышимости.

Рис. Г.1 Определение места повреждения индукционным методом при прохождении испытателем вдоль трассы КЛ.

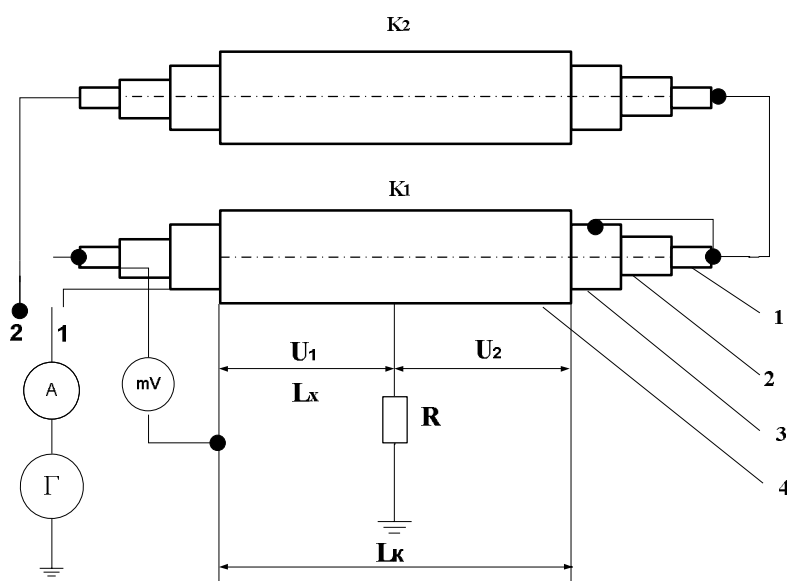


1 - жила кабеля, 2 - разрядник, 3 - зарядная (накопительная) емкость, 4 - металлический экран кабеля, 5 - пьезодатчик с усилителем, 6 - телефонные наушники, 7 - поврежденное место в КЛ.

Рис. Г.2 Схемы определения мест повреждения акустическим методом при устойчивом замыкании в поврежденном месте.

Схема определения зоны повреждения оболочек кабеля методом
падения напряжения

Д.1 Схема определения зоны повреждения оболочек кабеля методом падения напряжения приведена на рис.Д.1.



Г - источник постоянного тока, А - амперметр, mV - милливольтметр,

К₁- кабель с поврежденной оболочкой, К₂- кабель с неповрежденной оболочкой,

1- токопроводящая жила, 2 - изоляция кабеля, 3 - металлический экран кабеля, 4 - пластмассовая оболочка

Рисунок Д.1 Схема определения расстояния до места повреждения (зоны повреждения) оболочек кабеля методом падения напряжения.

Д.2 При присоединении вывода источника к экрану поврежденного кабеля (точка 1) измеряется напряжение от начала кабеля до места повреждения (U_1), а при присоединении вывода источника к жиле второго кабеля (точка 2) - напряжение от конца кабеля до места повреждения (U_2). При

обоих измерениях устанавливается одинаковая величина тока, значение которого не должно превышать 0,4 А. Время каждого измерения должно быть не более 1 мин.

Расстояние от начала кабеля до места повреждения определяется по формуле:

$$L_x = L_k \cdot U_1 / (U_1 + U_2) ,$$

где

L_x - расстояние от начала кабеля до места повреждения оболочки, м;

L_k - общая длина кабеля, м;

U_1 - напряжение на участке от начала кабеля до места повреждения, мВ;

U_2 - напряжение на участке от конца кабеля до места повреждения, мВ.

Предупреждения о проводимых земляных работах

ПРЕДУПРЕЖДЕНИЕ (пример)

Предупреждаем вас, что в месте проводимых Вами земляных работ находятся **электрические кабели _____ кВ и кабели связи (ВОЛС)**, местоположение которых указано представителем Ленинградского ПМЭС.

Ваши работники должны быть предупреждены о соблюдении максимальной осторожности, так как указанные кабели находятся под высоким напряжением и повреждение вызовет аварии и несчастные случаи с людьми.

Все работы должны производиться в соответствии с «Правилами о порядке установления охранных зон объектов электросетевого хозяйства и особых условий использования земельных участков, расположенных в границах таких зон», утвержденными постановлением Российской Федерации от 24.02.09 № 160 и распоряжением ГАТИ СПб № 4 от 22.01.2008, об охране подземных и наземных инженерных сетей и сооружений.

Принимать во внимание в первую очередь следующие условия производства работ:

1. Применение лома допускается лишь только для вскрытия земляного покрова (асфальт, брусчатка, бульжник и пр.).

2. Работы в мерзлом грунте разрешается производить лишь с отоплением почвы, по указаниям представителей Ленинградского ПМЭС.

3. На вскрытой кабельной трассе должны быть приняты меры, предупреждающие возможность повреждения кабелей в трассе (падение каких-либо предметов, наезд машин и пр.) по указаниям представителей Ленинградского ПМЭС.

4. Производство работ, связанных с подкопом под кабели - без получения соответствующих указаний от представителей Ленинградского ПМЭС - **ВОСПРЕЩАЕТСЯ!**

5. Не разрешается ходить по вскрытым в трассе кабелям.

6. При обнаружении кабеля, не указанного в выкопировке, а также при повреждении кабеля, работы должны быть немедленно приостановлены и о случившемся немедленно сообщено Ленинградскому ПМЭС по телефону: 8 812 292-53-95; 8 812 292-53-43.

Раскопка грунта экскаватором или бульдозером в охранной зоне кабелей - **ВОСПРЕЩАЕТСЯ**. Условия работ этими механизмами ближе 5м от охранной зоны кабеля должны согласовываться с Ленинградским ПМЭС особо.

Начальник СЭД ЛЭП _____

Предупреждение вручил представитель Ленинградского ПМЭС

« » _____ 20 __ г.

РАСПИСКА

в получении предупреждения

Предупреждение и дополнительные сведения от представителя Ленинградского ПМЭС получил

_____ (подпись)

« _____ » 20 __ г.

Фамилия _____ должность _____

Наименование организации и адрес

Адрес и место работ

«...для определения положения КЛ, *Добавить: потребовать произвести шурфовку кабеля. Вручить акт-допуск с эскизом КЛ и точным указанием на нем места работы и указанием наименования, глубины залегания кабеля.*

Пример акта-допуска:

АКТ - ДОПУСК

для производства земляных работ на трассах действующих КЛ 110-330 кВ Ленинградского ПМЭС.

« _____ » _____ 2009г.

Мы, нижеподписавшиеся, представитель *Ленинградского ПМЭС* _____ и представитель генерального подрядчика _____, ответственный за производство работ _____, составили настоящий акт - допуск в соответствии с разрешением _____ в том, что перед началом земляных работ по адресу _____, ответственному за производство работ _____,

вручено предупреждение Ленинградского ПМЭС, указано расположение охранной зоны кабелей с привязками в зоне земляных работ (см. эскиз на обороте) и произведен инструктаж о правилах производства работ, утвержденных распоряжением ГАТИ от 22.01.2008 № 4 и постановлением Российской Федерации от 24. 02.2009 № 160 «О порядке установления

охранных зон объектов электросетевого хозяйства и особых условий использования земельных участков, расположенных в границах таких зон»

_____ поставлен в известность о том, что работа по вскрытию покрова за пределами зоны земляных работ, указанной в разрешении и без получения нового письменного разрешения *Ленинградского ПМЭС* производить запрещается!

До начала производства земляных работ персоналу _____

выполнить следующие мероприятия, обеспечивающие безопасность работ и сохранность КЛ и линий связи:

1. Произвести шурфовку кабелей вручную в присутствии представителя *Ленинградского ПМЭС*.

1.1. В зимнее время при необходимости грунт должен быть предварительно отогрет.

1.2 Применение отбойных молотков может быть допущено только для снятия асфальта, но не для рыхления грунта.

2. В исключительном случае, если трасса кабелей пересекает зону работ, кабели должны быть вскрыты, подвешены в коробах в присутствии представителя *Ленинградского ПМЭС* и на коробе должен быть установлен плакат: **«Кабель под напряжением»**.

3. Должны быть установлены знаки, ограждающие охранную зону кабелей, и обеспечена их сохранность во время работы.

4. Время начала и окончания производства работ _____.

5. Номер телефона ответственного лица, кому следует сообщить об окончании работ:

Оборотная сторона акта-допуска:

**ЭСКИЗ
охранной зоны кабелей**

**В охранной зоне земляные работы могут выполняться только вручную, в присутствии представителя *Ленинградского ПМЭС*.
Глубина залегания кабелей определяется шурфовкой.**

(место для эскиза)

Внимание: В трассе выше КЛ 110-330кВ лежат кабели связи!

Представитель *Ленинградского ПМЭС*

Представитель производящей работы:

Шурфовка произведена в присутствии:

Наименование отшурфованных кабелей:

Представитель ЛПМЭС:

Предписание получил:

ПРИЛОЖЕНИЕ Ж**(справочное)**

Таблица Ж.1 Объем и периодичность проведения диагностических работ на КЛ с ИСПЭ 110-500 кВ

№ п/п	Объем диагностических работ	Периодичность диагностических работ (при отсутствии другого в инструкции завода-изготовителя)	Примечания
1.	Измерение уровня частичных разрядов под рабочим напряжением. КЛ ЧР	При вводе в эксплуатацию, после ремонтов, далее 1 раз в год.* ¹	Подвергаются диагностике: 1. Концевые муфты на ОРУ (переход воздух-кабель). 2. Элегазовые вводы в КРУЭ (переход элегаз-кабель). 3. Муфты в кабельных трансформаторных коробах (переход масло-кабель).
2.	Тепловизионный контроль. КЛ ТВК	При вводе в эксплуатацию (после ремонтов), через месяц, далее 1 раз в 6 мес.	Подвергаются диагностике: 1. Концевые муфты на ОРУ (переход воздух-кабель). 2. Элегазовые вводы в КРУЭ (переход элегаз-кабель). 3. Муфты в кабельных трансформаторных коробах (переход масло-кабель).
3.	Испытание защитной оболочки КЛ повышенным выпрямленным напряжением. КЛ исп. оболочки	При вводе в эксплуатацию, после ремонтов, далее 1 раз в 3 года.	
4.	Измерение тока в цепи заземления экрана кабеля. КЛ ток в экране	Производится при вводе в эксплуатацию, после ремонтов, далее 1 раз в год.	

5.	<p>Проверка состояния ОПН в схемах заземления экранов КЛ.</p> <p>КЛ ОПН</p>	<p>Производится при вводе в эксплуатацию, после ремонтов, далее 1 раз в 6 лет.</p>	
6.	<p>Проверка заземляющего устройства КЛ.</p> <p>КЛ ЗУ</p>	<p>Производится при вводе в эксплуатацию, после ремонтов, далее 1 раз в 12 лет, а металлосвязь – 1 раз в 5 лет.</p>	
7.	<p>Испытание КЛ повышенным напряжением частотой 20-300 Гц.</p> <p>КЛ ВВИ</p>	<p>Производится при вводе в эксплуатацию и после ремонтов, так или иначе затрагивающих основную изоляцию (ремонт и замены соединительных и концевых муфт, элегазовых вводов в КРУЭ и т.д.).</p>	<p>Необходимость проведения работ согласовывается с МЭС.</p>
8.	<p>Периодический плановый контроль КЛ в диагностических целях при повышенном напряжении или $(U_{ном.раб})/\sqrt{3}$ частотой 20-300 Гц, сопровождаемый измерением уровня ЧР.</p>	<p>В процессе текущей эксплуатации проводить с периодичностью 1 раз в 5 лет*¹, а так же в случае появления каких-то подозрений в исправном состоянии муфт (посторонний звук, исходящий из муфты, вытекание наполнителя, повышенный нагрев, обнаруженный при тепловизионном обследовании, повышенный уровень ЧР измеренный СМ или переносными приборами под рабочим напряжением, ненормальное свечение, обнаруженное при электронно-оптическом</p>	<p>Величина испытательного напряжения в каждом конкретном случае согласовывается с МЭС.</p>

		контроле и т.п.).	
--	--	-------------------	--

*1 – Для КЛ не оборудованных системой on-line мониторинга.

Таблица Ж.2 Основные наименования работ по испытаниям КЛ с ИСПЭ 110 и выше

№ п/п	Наименование работ	Нормы испытаний	Методы контроля и средства измерения
1.	Измерение уровня частичных разрядов под рабочим напряжением или при испытательном напряжении в случае испытаний КЛ от установки HIGHVOLT, OWTS или др.	<p>Измерение ЧР производится электрическим методом на концевых кабельных муфтах на ОРУ, элегазовых вводах в КРУЭ и на муфтах в кабельных трансформаторных коробах. Измеряется уровень и интенсивность ЧР. По результатам измерений делается предварительный вывод о наличии или отсутствия дефекта в изоляции муфты и кабеля, производится построение тренда, полученные результаты сравниваются с предыдущими замерами.</p> <p>Исходя из полученных результатов, делается предварительный вывод о наличии или отсутствия дефекта в изоляции муфты и кабеля. Также, производится сравнение полученных результатов с предыдущими замерами.</p>	прибор регистрации и анализа сигналов ЧР в изоляции типа R2200, цифровой осциллограф, система MPD-600 (фирмы OMICRON), установка OWTS и пр.

2.	Тепловизионный контроль.	<p>Техническое состояние концевых кабельных муфт по результатам ТВК оценивается:</p> <ul style="list-style-type: none"> - при пофазном сравнении температур муфт на одном присоединении (по избыточной температуре); - по динамике увеличения нагрева муфт по сравнению с предыдущими замерами (с учетом токовых нагрузок); - по выявлению аномальных локальных нагревов на теле муфт; - по разности между измеренной температурой нагрева муфт одного присоединения и температурой окружающего воздуха (по превышению температуры); - по абсолютной температуре нагрева муфт. <p>Устанавливается учащенный контроль (периодичность по решению технического руководителя) теплового состояния муфт для отслеживания динамики увеличения нагрева муфт при одном из нижеперечисленных условий:</p> <ul style="list-style-type: none"> - выявление аномального локального нагрева на поверхности муфты более 10 °С; - при разнице нагрева тела (изоляции) муфты относительно соседних фаз одного присоединения более 20 °С; - при нагреве муфт одного присоединения относительно температуры окружающего воздуха на 20 °С. <p>Решение о дальнейшей эксплуатации концевой муфты или КЛ в обязательном порядке согласовывается со специалистами завода-изготовителя.</p>	Тепловизор
3.	Испытание защитной оболочки КЛ повышенным выпрямленным напряжением.	<p>Оболочка кабелей должна выдержать испытание постоянным напряжением 10 кВ в течение 1 минуты, приложенное между металлическим экраном кабеля и заземлителем КЛ. Оболочка кабеля считается выдержавшей испытание, если во время испытаний не произошло пробоя, не было толчков тока утечки и его нарастания после установки значения испытательного напряжения. При заметном нарастании тока утечки или появлении толчков тока продолжительность испытания следует увеличить до 2-3 минут, и, если при этом не</p>	<p>Высоковольтная установка типа</p> <p>ИОМ-100, АИД-70 и т.п.</p> <p>Мегаомметр на напряжение 2500 В.</p>

		происходит пробоя оболочки, кабель может быть включен в работу. До и после испытаний оболочки КЛ повышенным напряжением производится измерение Ризол мегомметром. Значение Ризол. не нормируется, но оно не должно снижаться после проведения испытаний.	
4.	Измерение тока в цепи заземления экрана кабеля.	Значение тока должно соответствовать расчетному зарядному току кабельной линии. В процессе эксплуатации измеренное значение сравнивается с предыдущими результатами.	Токоизмерительные клещи.
5.	Проверка состояния ОПН в схемах заземления экранов КЛ.	Производится измерение сопротивления ОПН.	Мегаомметр на напряжение 2500В.
6.	Проверка заземляющего устройства КЛ	Измеряется целостность металлической связи между заземлителями кабельных линий и контуром заземления ПС. Сопротивление металлосвязи не должно превышать 0,05 Ом. Кроме того, измеряется сопротивление ЗУ концевых муфт и металлических конструкций кабельных колодцев при их капитальном ремонте, но не реже 1 раза в 12 лет.	Измеритель заземления.
7.	Испытание КЛ повышенным напряжением частотой 20-300 Гц	Испытание проводится в соответствии с требованиями МЭК 62067. Длительность испытания каждой фазы КЛ составляет 60 мин. Испытательное напряжение переменное, синусоидальной формы, частотой 20-300Гц. Напряжение прикладывается между фазой кабеля и землей. Значение испытательного напряжения: 128 кВ - для КЛ напряжением 110 кВ; 150 кВ - для КЛ напряжением 150 кВ; 180кВ - для КЛ напряжением 220 кВ; 320 кВ - для КЛ напряжением 500 кВ. Испытание КЛ напряжением 500 кВ проводится с обязательным измерением ЧР.	Испытательная установка резонансного типа производства HIGHVOLT (Германия) и др.

Приложение № 1
к договору поставки
от _____ № _____

Приложение 3
(справочное)

СПЕЦИФИКАЦИЯ № 1

_____ 20__ г.

Поставщик обязуется поставить и передать, а Покупатель принять и оплатить следующие товары:

№ партии	№ п/п	Наименование товаров, описание товаров, требования к товарам	Ед. изм.	Кол-во	Цена за ед. товара без учета НДС, руб.	НДС 18 %, руб.	Цена за ед. товара с учетом НДС, руб.	Стоимость с учетом НДС, руб.
			шт.					
			шт.					
			шт.					
			шт.					
			шт.					
			шт.					
			м					
			шт.					

			шт.					
			шт.					
Итого стоимость товаров (цена Договора):								
В том числе НДС (18 %):								
Срок поставки товаров: в течение 10 недель, от даты подписания Договора.								
Порядок оплаты: - авансовый платеж 30 % (тридцати процентов) стоимости каждой партии Товара, в том числе НДС 18 % - в течение 3 (трех) банковских дней от даты подписания сторонами данной Спецификации и выставления Покупателю счета на предоплату товара; - окончательная оплата в размере 70 % (семидесяти процентов) стоимости каждой партии Товара, в том числе НДС 18 % - в течение 3 (трех) банковских дней, после уведомления Поставщиком о готовности к отгрузке Товара Покупателю и выставления Покупателю счета на окончательную оплату товара.								
Место поставки товаров:								

ПОСТАВЩИК:

Генеральный директор
 ООО " _____ "

 (подпись) _____ (Ф. И.О.)
 м.п. « ____ » _____ 20__ г.

ПОКУПАТЕЛЬ:

Генеральный директор
 ООО « _____ »

 (подпись) _____ (Ф. И.О.)
 м.п. « ____ » _____ 20__ г.

Приложение И
(справочное)

Протокол входного контроля кабеля

Дата исследований

№ барабана

Марка кабеля

Длина кабеля, м

Изготовитель/Поставщик

Наименование КЛ, участок трассы

№ п/п	Оцениваемые/измеряемые характеристики образца	Измеренное значение	Значение по НД (ГОСТ, СО, ТУ)	Результат, соотв./не соотв.	Примечание
1. Проверка упаковки и маркировки					
1.1.	Проверка соответствия маркировки барабана и кабеля				
1.2.	Целостность обшивки барабана				
1.3.	Равномерность распределения витков кабеля на барабане				
1.4.	Целостность капп				
1.5.	Исправность втулки на барабане				
2. Проверка конструкции кабеля					
2.1.	Наименование материала токопроводящей жилы				
2.2.	Конструкция токопроводящей жилы				

2.3.	Наличие продольной герметизации токопроводящей жилы				
2.4.	Наличие продольной герметизации экрана				
2.5.	Наличие поперечной герметизации экрана				
2.6.	Наличие оптоволоконных модулей, шт. / проводников, шт.				
2.7.	Конструкция экрана (кол-во проволок, сечение мм ²)				
2.8.	Наличие рёбер жесткости на оболочке кабеля (высота), мм				
2.9.	Толщина оболочки кабеля, мм				
3. Проверка геометрии основных элементов кабеля					
3.1.	Диаметр токопроводящей жилы, мм ²				
3.2.	Толщина полупроводящего слоя по жиле (по наружному диаметру), мм				
3.3.	Толщина изоляции (по наружному диаметру), мм				
3.4.	Толщина полупроводящего слоя по изоляции (по наружному диаметру), мм				

Заключение:

Исследования произвели:

(Ф.И.О., должность)

(подпись)

Приложение Л
(справочное)

«Утверждаю»

(должность)

(организация)

(ФИО)

(подпись)

АКТ _____ от «__» _____ 20__ г.

по объекту: _____

Комиссия в составе:

Представитель заказчика:

Представитель эксплуатирующей
организации:

Представитель подрядчика:

Представитель завода изготовителя
кабеля:

Настоящий акт составлен

На основании выше изложенного комиссия приняла решение:

1. _____

2. _____

3. _____

Представитель заказчика: _____

Представитель эксплуатирующей организации: _____

Представитель подрядчика: _____

Представитель завода изготовителя кабеля: _____

Приложение М
(справочное)

« ___ » _____ 20 __ г.

Объект _____
(наименование)

(адрес)

Заказчик _____

Производитель работ _____

Участок кабельной линии _____

ПРОТОКОЛ ОСМОТРА КАБЕЛЯ НА БАРАБАНЕ

Номер барабана	Марка кабеля, сечение, мм ² , напряжение, кВ	Длина кабеля, м	Завод-изготовитель	Дата выпуска	Состояние			
					барабана и обшивки	наружных витков	втулок горизонтальной оси	герметизирующих заделок (капп)

Заключение:

Осмотр произвели:

Представитель заказчика _____ / _____ /
(подпись) (Фамилия И.О.)

Производитель работ _____ / _____ /
(подпись) (Фамилия И.О.)

**Приложение Н
(справочное)**

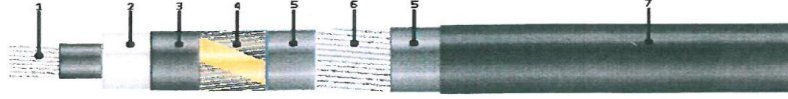
Таблица Н.1 Коэффициенты излучения материалов

Вид материала	Состояние поверхности	Температура, °С	Коэффициент излучения
1	2	3	4
алюминий	Анодированный	100	0,55
	Необработанная поверхность	20 – 50	0,06 - 0,07
	Окисленный	50 – 500	0,2-0,3
	Полированный	50 – 100	0,04 – 0,06
бронза	Необработанная полированная	50 – 100	0,55
		50	0,1
железо	Ржавое необработанное Окисленное оцинкованное Полированное	20	0,61 - 0,85
		20	0,24
		100	0,74
		30	0,25
латунь	Окисленная полированная	200 – 600	0,6
		100	0,03
медь	полированная с тонкой окисной пленкой оксидированная электролитическая, полированная на токосъемниках, блестящая на токосъемниках матовая или оксидированная	20 - 100	0,02 – 0,05
		20	0,037
		100 - 200	0,6-0,73
		20 - 100	0,05
		20 – 100	0,3
		20-100	0,5
свинец	блестящий серый, окисленный	250	0,08
		20	0,28
сталь	заржавленная легированная нержавеющая оксидированная оцинкованная полированная	20	0,69
		500	0,35
		20 – 700	0,16 - 0,45
		200 – 600	0,8
		20	0,28
		100	0,07
асбест	плиты шероховатые, серые бумага картон	-	0,96
		-	0,94
		20 - 700	0,74 - 0,88
асфальт	сыпучий дорожное покрытие, укатанное	-	0,95
		-	0,9

бетон	плиты гладкие	-	0,63
	стены литые, необработанные	-	0,55
битум	кровельный, плоский	-	0,96
	жидкий	-	1,0
бумага	белая	20	0,7 - 0,9
	желтая	20	0,72
	зеленая	20	0,85
	красная	20	0,76
	матовая	20	0,93
	темно-синяя	20	0,84
	черная	20	0,9
вода	гладкий лед	-10	0,95
	дистиллированная	20	0,96
	иней	-10	0,98
	снег	-10	0,85
дерево	брус	20	0,8 - 0,9
	доска	20	0,96
кожа	человеческая	32	0,98
каучук	твердый	20	0,95
	мягкий	20	0,86
кирпич	красный	20	0,93
	силикатный	20	0,66

**Приложение II
(справочное)**

Кабельный формуляр для выбора кабельной арматуры / Form to determine HV CA



Фирма/Company:	<input style="width: 95%;" type="text"/>	Дата/Date:	<input style="width: 95%;" type="text"/>			
Тип кабеля/Cable type:	<input style="width: 95%;" type="text"/>	Проект/Project:	<input style="width: 95%;" type="text"/>			
Напряжение/Voltages:	U_m (макс. напряжение в раб. режиме $2U_0/U_m$ (max. operating voltage $2U_0$))					
	Номинальное грозовое импульсное напряжение (BIL)/Rated lightning impulse withstand voltage (BIL):					
Ток КЗ/Short circuit current:	1 секундный ток к. з. в Жиле/Экране/ 1 second short circuit current Conductor/Screen:					
1. Токпроводящая жила: 1. Conductor:	Материал: Material:	<input type="checkbox"/> Медь Cu	<input type="checkbox"/> Алюминий Al	поперечное сечение: conductor cross-section:	<input style="width: 40px;" type="text"/>	мм ²
	Форма: Type:	<input type="checkbox"/> Круглая, цельнолитая Round, solid, RE	<input type="checkbox"/> Круглая, многопроволочная Round, stranded RMS	в по жиле: diameter conductor:	<input style="width: 40px;" type="text"/>	мм
		<input type="checkbox"/> Круглая, многопроволочная, сегментированная Round, stranded, segmented RMS (Milliken)		в по n/проводящему экрану на жиле: in semi-conducting screen on the conductor:	<input style="width: 40px;" type="text"/>	мм
2. Изоляция: 2. Insulation:	Материал: Material:	<input type="checkbox"/> СПЭ XLPE	<input type="checkbox"/> Этиленпропиленовая резина EPR	в по изоляции: diameter over insulation:	<input style="width: 40px;" type="text"/>	мм
				толщина изоляции: insulation thickness:	<input style="width: 40px;" type="text"/>	мм
3. П/л экран по изоляции: 3. Semi-conducting layer:	Тип: Type:	<input type="checkbox"/> Экструдированный Extruded	<input type="checkbox"/> Легкосъемный Easily removable	в по n/проводящему экрану: diameter over semi-conducting layer:	<input style="width: 40px;" type="text"/>	мм
4. Экран/металл. оболочка: 4. Screen/metallic sheath:	Тип: Type:	<input type="checkbox"/> Медная круглая проволока Copper round wire	<input type="checkbox"/> Медная плоская проволока Flat copper wire	в по проволочному экрану: diameter over screen:	<input style="width: 40px;" type="text"/>	мм
				число проволок: number of wires:	<input style="width: 40px;" type="text"/>	шт./
				поперечное сечение экрана: screen cross-section:	<input style="width: 40px;" type="text"/>	мм ²
				толщина: гофр./ленточного экрана: thickness: corrugated/tape screen	<input style="width: 40px;" type="text"/>	мм
		<input type="checkbox"/> Медный гофрированный экран Cu-corrugated screen	<input type="checkbox"/> Медный ленточный экран Cu-tape screen	толщина: гофр./ленточного экрана: thickness: corrugated/tape screen	<input style="width: 40px;" type="text"/>	мм
		<input type="checkbox"/> Медная проволока/свинцовая оболочка Copper wire/lead sheath	<input type="checkbox"/> Свинцовая оболочка Lead sheath	в по свинц./гофрированной оболочке: diameter over lead/corrugated sheath:	<input style="width: 40px;" type="text"/>	мм
		<input type="checkbox"/> Алюминиевая гофрированная оболочка Al-corrugated sheath				
	Оптическое в трубе: Fibre optic cable in the pipe:	<input type="checkbox"/> Да Yes	<input type="checkbox"/> Нет No			
5. Промежуточная оболочка: 5. Inner sheath:	Материал: Material:	<input type="checkbox"/> ПВХ PVC	<input type="checkbox"/> ПЭ PE	в по промежуточной оболочке: diameter over inner sheath:	<input style="width: 40px;" type="text"/>	мм
				толщина промежуточной оболочки: thickness inner sheath:	<input style="width: 40px;" type="text"/>	мм
				толщина ламинированной оболочки: cross section laminated sheath:	<input style="width: 40px;" type="text"/>	мм
				попер. сеч. ламинированной оболочки: cross section laminated sheath:	<input style="width: 40px;" type="text"/>	мм ²
	Ламинированная оболочка: Laminated sheath:	<input type="checkbox"/> Медь-Свинец Cu-lead	<input type="checkbox"/> Алюминий Al	попер. сечение свинцовой оболочки: cross section lead sheath:	<input style="width: 40px;" type="text"/>	мм ²
				попер. сеч. промежут. оболочек (общее): cross section inner sheath (total):	<input style="width: 40px;" type="text"/>	мм ²
6. Броня: 6. Armouring:	Материал: Material:	<input type="checkbox"/> Да Yes	<input type="checkbox"/> Нет No	в по проволокам/ленте: diameter over wire/tape:	<input style="width: 40px;" type="text"/>	мм
		<input type="checkbox"/> Сталь Steel	<input type="checkbox"/> Другой материал Other material	толщина: thickness:	<input style="width: 40px;" type="text"/>	мм
	Тип: Type:	<input type="checkbox"/> Лента Tape	<input type="checkbox"/> Плоская проволока Flat wire	<input type="checkbox"/> Круглая проволока Round wire		
7. Наружная оболочка: 7. Outer sheath:	Материал: Material:	<input type="checkbox"/> ПЭ PE	<input type="checkbox"/> ПЭ высокой плотности HDPE	<input type="checkbox"/> ПВХ PVC		
	П/проводящий слой: Semi-conducting layer:	<input type="checkbox"/> n/n полупроводящий PE: semiconducting PE:	<input type="checkbox"/> Да Yes	<input type="checkbox"/> Нет No	в по наружной оболочке: diameter of the outer sheath:	<input style="width: 40px;" type="text"/>
		<input type="checkbox"/> графитовый слой: graphite layer:	<input type="checkbox"/> Да Yes	<input type="checkbox"/> Нет No	толщина наружной оболочка: thickness of the outer sheath:	<input style="width: 40px;" type="text"/>
Заказываемая высоковольтная кабельная арматура: Ordered high-voltage cable accessories:	Концевая муфта наружной установки: Outdoor Termination:	<input type="checkbox"/> OHVT-145C	<input type="checkbox"/> OHVT-145D			шт./
	Удельная длина пути утечки/Pollution level IEC60815:	<input type="checkbox"/> 16 мм/кВ	<input type="checkbox"/> 20 мм/кВ	<input type="checkbox"/> 25 мм/кВ	<input type="checkbox"/> 31 мм/кВ	
	Штекерная муфта: HV GIS/Transformer termination:	<input type="checkbox"/> PHVS-145	<input type="checkbox"/> PHVT-145	<input type="checkbox"/> L1=470 мм	<input type="checkbox"/> L2=757 мм	шт./
	Соединительная муфта: Joint 145 kV Inline Type:	<input type="checkbox"/> EHVS-145-TWI				шт./
	Транспозиционная муфта: Joint 145 kV Shield-Break Type:	<input type="checkbox"/> EHVS-145-TWS				шт./

Представитель фирмы несущий ответственность за достоверность предоставленных данных по кабелю и заказ кабельной арматуры: *
The representative of the company responsible for the accuracy of the data provided by cable and custom cable accessories: *

Должность/Ф.И.О.: Title/Name:	<input style="width: 95%;" type="text"/>
Действующий на основании: Acting on the basis of:	<input style="width: 95%;" type="text"/> <div style="float: right; text-align: right;"> М.П. locus sigilli </div>
	подпись/signature

* В случае предоставления не достоверной информации по кабелю, Компания Тайко Электроникс снимает с себя ответственность за соответствие поставленного оборудования кабелю.
* In case of providing no reliable information on the cable, company Tyco Electronics does not assume responsibility for ensuring that the equipment supplied cable.

Библиография

1. ПОТ РМ-016-01, РД 153-34.0-03.150-00 Межотраслевые правила по охране труда (правила безопасности) при эксплуатации электроустановок (с Изменениями и дополнениями).
2. СО 34.03.151-04 Инструкция по безопасному производству работ электромонтажниками на объектах электроэнергетики.
3. Об утверждении Правил работы с персоналом в организациях электроэнергетики Российской Федерации. Приказ Министерства топлива и энергетики Российской Федерации от 19.02.2000 № 49.
4. СО 34.04.181-03 Правила организации технического обслуживания и ремонта оборудования, зданий и сооружений электростанций и сетей.
5. Технический регламент о требованиях пожарной безопасности. Федеральный закон РФ от 22.07.2008 № 123-ФЗ.
6. СТО 70238424.27.100.018-2009 «Тепловые электростанции. Организация эксплуатации и технического обслуживания. Нормы и требования», НП «ИНВЭЛ».
7. СТО 17230282.27.010.002-2008 «Оценка соответствия в электроэнергетике», РАО «ЕЭС России».
8. О выводе объектов электроэнергетики в ремонт и из эксплуатации. Постановление правительства Российской Федерации от 26.07.2007 № 484.
9. Об электроэнергетике. Федеральный закон от 26.03.2003 № 35-ФЗ (с Изменениями на 25 ноября 2013 года).
10. О техническом регулировании. Федеральный закон от 27.12.2002 № 184-ФЗ.
11. СТО 56947007-29.230.20.087-2011 «Типовые технические требования к кабельным системам 110, 220, 330, 500 кВ», ОАО «ФСК ЕЭС».
12. СТО 56947007-29.060.20.072-2011 «Силовые кабельные линии напряжением 110-500 кВ. Организация эксплуатации и технического обслуживания», ОАО «ФСК ЕЭС».
13. РД 34.45-51.300-97 Объем и нормы испытаний электрооборудования, 6-е издание (с Изменениями и дополнениями по состоянию на 01.10.2006).
14. РД 11-02-06 Об утверждении и введении в действие требований к составу и порядку ведения исполнительной документации при строительстве, реконструкции, капитальном ремонте объектов капитального строительства и требований, предъявляемых к актам

- освидетельствования работ, конструкций, участков сетей инженерно-технического обеспечения.
15. Правила технической эксплуатации электрических станций и сетей Российской Федерации. Утверждены Приказом Минэнерго России от 19 июня 2003 года № 229.
 16. Правила устройства электроустановок (ПУЭ) 6-го издания. Утверждены Приказом Минэнерго СССР от 26.02.1974.
 17. Правила устройства электроустановок (ПУЭ) 7-го издания. Утверждены Приказом Минэнерго России от 08.07.2002 № 204.
 18. СНиП 3.01.04-87 Приёмка в эксплуатацию законченных строительством объектов. Основные положения (с Изменением № 1).
 19. СНиП 3.05.06-85 Электротехнические устройства.
 20. СНиП 12-03-01 Безопасность труда в строительстве. Часть 1. Общие требования.
 21. СНиП 12-04-02 Безопасность труда в строительстве. Часть 2. Строительное производство.
 22. Р 50-601-40-93 Рекомендации. Входной контроль. Основные положения.

Информация предоставлена [ООО«СтандартСервис»](#)
Услуги электролаборатории и проектирования по всей России
<https://stds.ru>

Головной офис: Москва, Нагорный проезд, дом 10, корп. 2, стр. 4., тел. +7 (499) 703-47-65